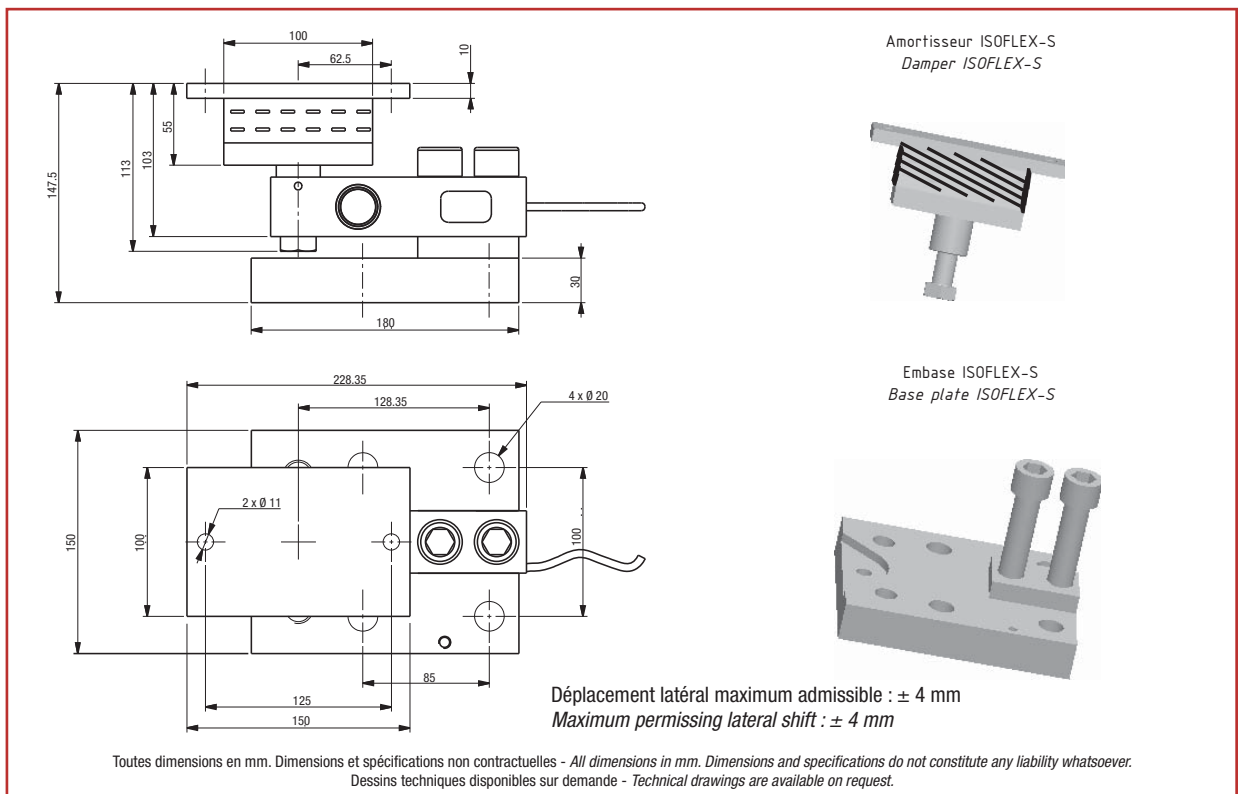


Capteur vendu séparément
Load cell sold separately

- Conçu pour le pesage de cuves ou trémies équipées de mélangeur
- Charge statique maximale 5 t
- Plaques en acier zingué bichromaté
- Équipé d'un élastomère renforcé permettant d'absorber les chocs et vibrations
- Amortisseur et embase vendus séparément
- *Designed for tanks or hoppers with mixer*
- *Maximum static load 5 t*
- *Plates made of zinc plated steel*
- *Reinforced damper rubber for vibration and shock absorption*
- *Damper and baseplate sold separately*

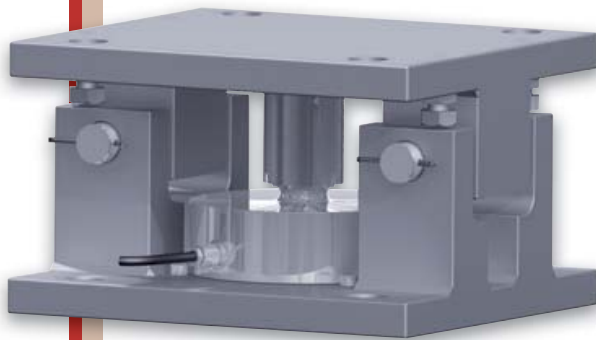


BP501 - F-74105 Annemasse Cedex
Tél. : (+33) 4 50 87 78 64
Fax : (+33) 4 50 87 78 42
E.mail : info@scaime.com



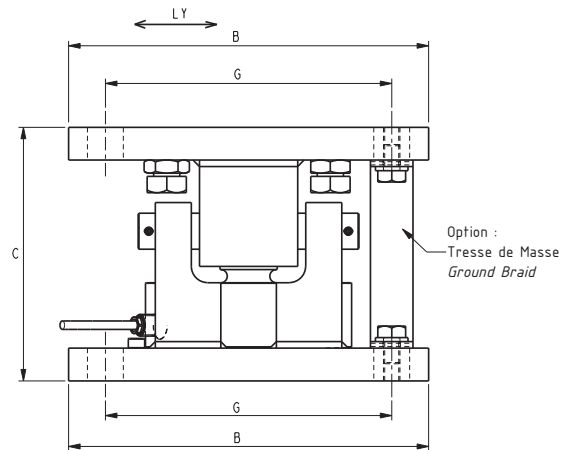
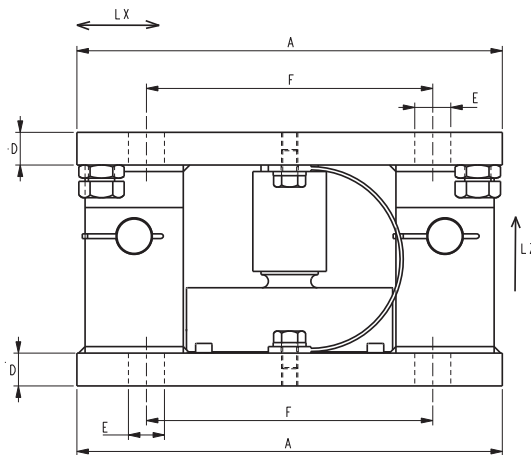
Téléchargez tous
nos documents sur :
Download all
our documents on :
www.scaime.com

Agent



Capteur vendu séparément
Load cell sold separately

- Pour pesage de cuves et silos en toute sécurité
- Disponible en acier zingué ou inoxydable
- Dispositif anti-soulèvement et butées latérales de très forte capacité
- Montage pendulaire permettant la dilatation du réservoir en préservant la précision
- Boulons de maintien en position haute
- *Designed to weigh tanks and silos safely*
- *Zinc plated or stainless steel construction*
- *High capacity lift-off prevention device and cross stoppers*
- *Pendulum bearings allowing vessel expansion with maximum accuracy*
- *Integrated jacking bolts*



Modèle Model	A	B	C operation/installation	D	ØE	F	G	Poids Weight
15 t	180	180	135/140	20	18	140	140	14 kg
30 t	250	220	155/160	20	22	175	175	29 kg
100 t	370	300	240/250	30	26	220	220	90 kg

Toutes dimensions en mm. Dimensions et spécifications non contractuelles - All dimensions in mm. Dimensions and specifications do not constitute any liability whatsoever.
Dessins techniques disponibles sur demande - Technical drawings are available on request.

Caractéristiques - Specifications

TYPE	TYPE	SILOSAFE-R			
Matière	Material	Acier zingué - zinc plated steel			
Modèle	Model	15	30	100	t
Charge nominale R10X	R10X nominal load	1 ... 15	30	50 ... 100	t
Déplacement horizontal max.	Max. horizontal displacement	±5	±5	±10	mm
Angle horizontal max.	Max. horizontal angle	±1	±1	±3	°
Force de rappel (% force appliquée)	Restoring force (%applied force)	12	12	11	%
Force longitudinale max. (Lx)	Max. longitudinal force (Lx)	5	9	33	t
Force latérale max. (Ly)	Max. lateral force (Ly)	3.7	5	10	t
Anti-soulèvement max. (Lz)	Max. lift off force (Lz)	15	21	40	t

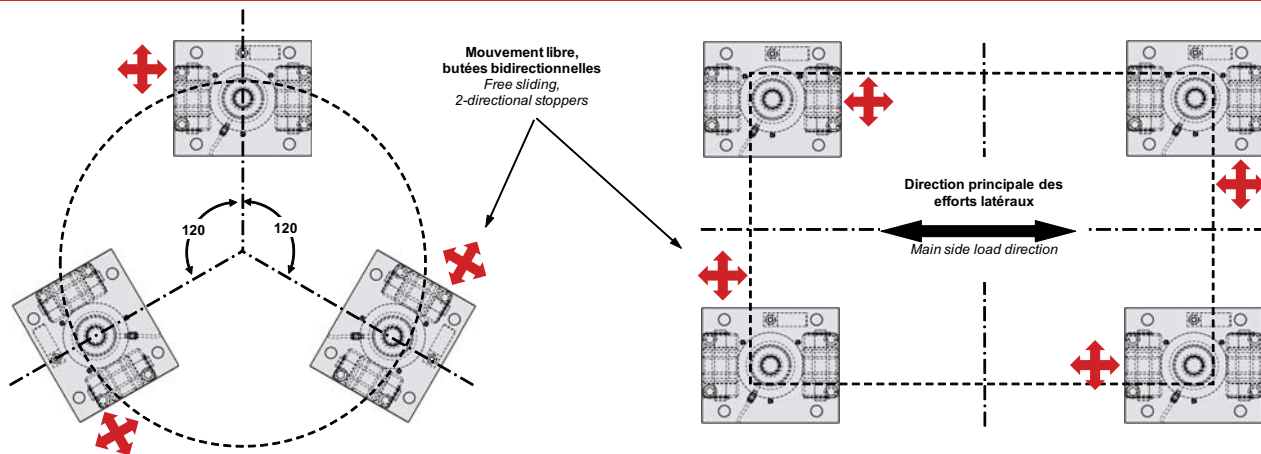
TYPE	TYPE	SILOSAFE-RX			
Matière	Material	Acier inoxydable - stainless steel			
Modèle	Model	15	30	-	t
Charge nominale R10X	R10X nominal load	1 ... 15	30	-	t
Déplacement horizontal max.	Max. horizontal displacement	±5	±5	-	mm
Angle horizontal max.	Max. horizontal angle	±1	±1	-	°
Force de rappel (% force appliquée)	Restoring force (%applied force)	12	12	-	%
Force longitudinale max. (Lx)	Max. longitudinal force (Lx)	2	3.7	-	t
Force latérale max. (Ly)	Max. lateral force (Ly)	1.6	2.5	-	t
Anti-soulèvement max. (Lz)	Max. lift off force (Lz)	6	9	-	t

Attention : toutes les charges indiquées sont des charges limites statiques - Be careful, all load are the static load limit.

Options - Options

Tresse de masse	Ground Braid	25 mm ²
-----------------	--------------	--------------------

Exemples de montage - Mounting examples



BP501 - F 74105 Annemasse Cedex
Tél. : (+33) 4 50 87 78 64
Fax : (+33) 4 50 87 78 42
E.mail : info@scaime.com

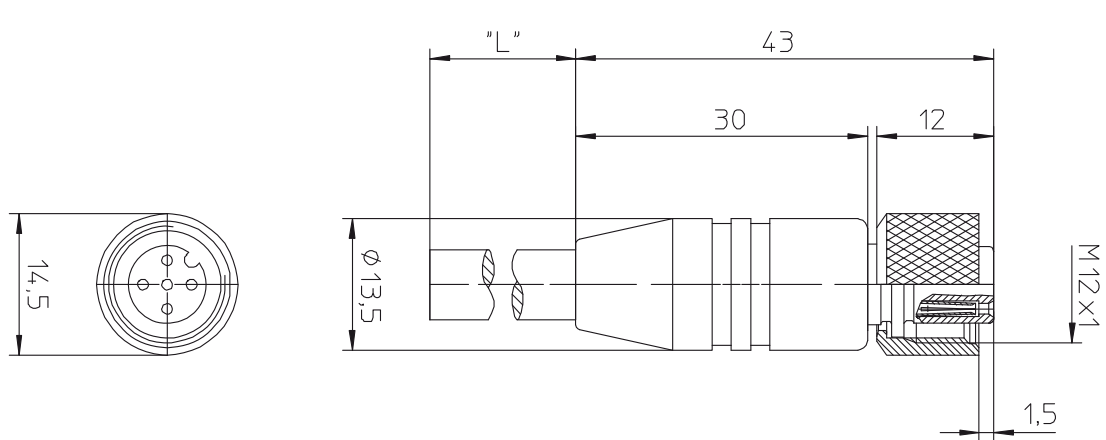


Téléchargez tous
nos documents sur :
Download all
our documents on :
www.scaime.com

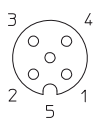
Agent

Raccordement pour capteur AXD AXD load cell connection

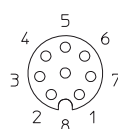
- Connecteur blindé femelle M12, avec bague à visser
- Câble surmoulé longueur 5 m
- Blindage jusqu'à la bague tournante
- Niveau de protection IP67
- Sensor cordset, single-ended, M12 female connector with threaded joint
- Molded cable, length 5 m
- Shielding connected to knurled nut
- IP67 protection level



Câblage - Wiring



1	2	3	4	5
marron	blanc	bleu	noir	gris
brown	white	blue	black	grey



1	2	3	4	5	6	7	8
blanc	marron	vert	jaune	gris	rose	bleu	rouge
white	brown	green	yellow	grey	pink	blue	red

Spécifications Techniques - Technical Specifications

Plage de température	Operating temperature range	-25 ... +80	°C
Gaine de câble	Cable outer jacket	PVC	
Corps de connecteur	Connector body	TPU	
Ecrou moleté	Nut / Hexagon screw	CuZn, nickel - plated	
Intensité max. admissible	Nominal current	4	A
Tension nominale	Rated voltage	36	V
Résistance d'isolement	Insulation resistance	> 10 ⁹	Ω



BP501 - F-74105 Annemasse Cedex
Tél. : (+33) 4 50 87 78 64
Fax : (+33) 4 50 87 78 42
E.mail : info@scaime.com



Téléchargez nos documents techniques.

Download our technical documents.

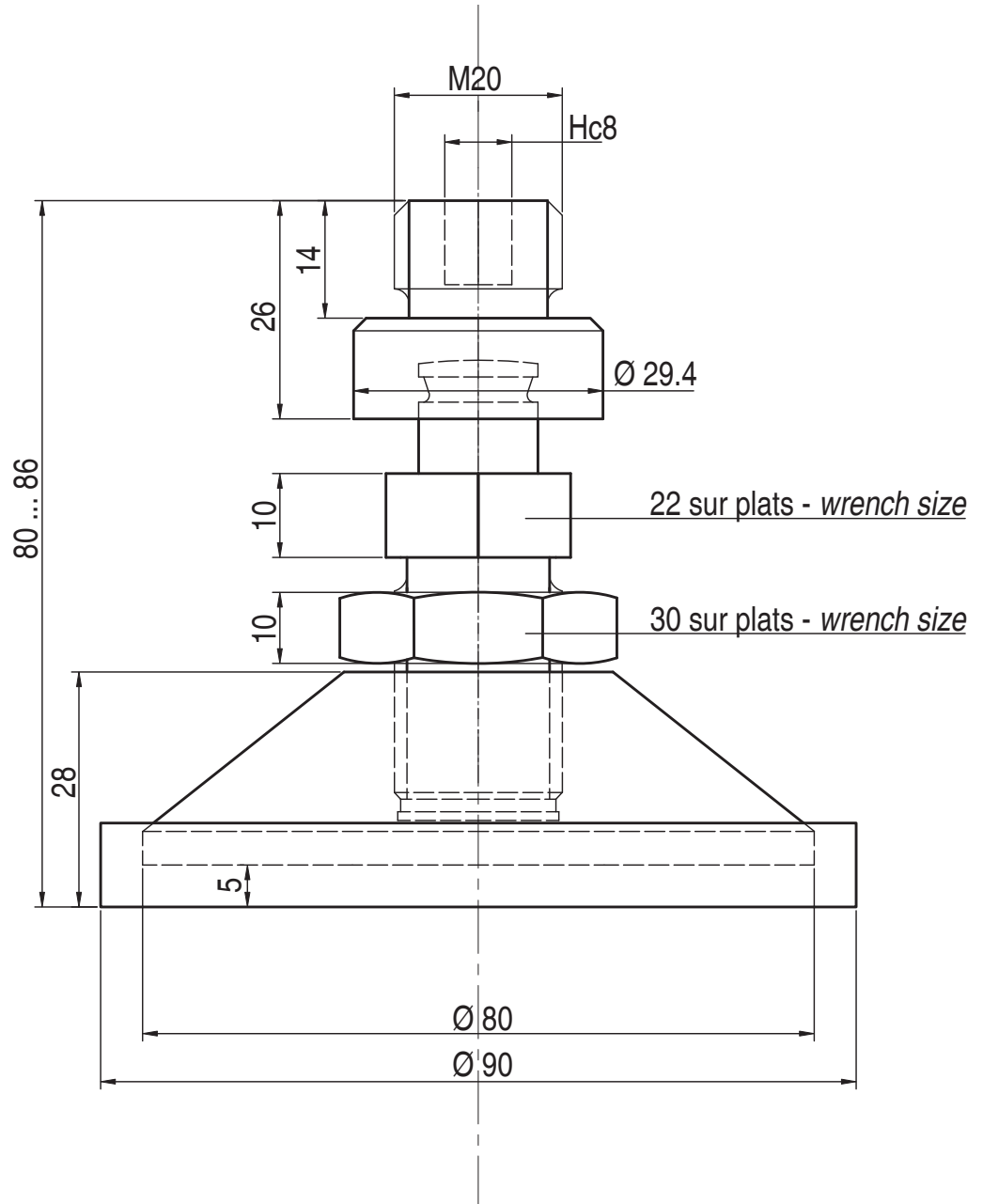
www.scaime.com

Agent



LFD 5t

Pied articulé pour - *swivel foot for*
 SK30X/SK30A 3 ... 5 t



Matière : acier inoxydable - *Material : Stainless steel*

Toutes dimensions en mm. Dimensions et spécifications non contractuelles - *All dimensions in mm. Dimensions and specifications do not constitute any liability whatsoever.*
 Dessins techniques disponibles sur demande - *Technical drawings are available on request.*



BP501 - F-74105 Annemasse Cedex
 Tél. : (+33) 4 50 87 78 64
 Fax : (+33) 4 50 87 78 42
 E.mail : info@scaime.com



Téléchargez nos documents techniques.

Download our technical documents.

www.scaime.com

Agent

Kit de montage pour ZA30X
Mounting kit for ZA30X



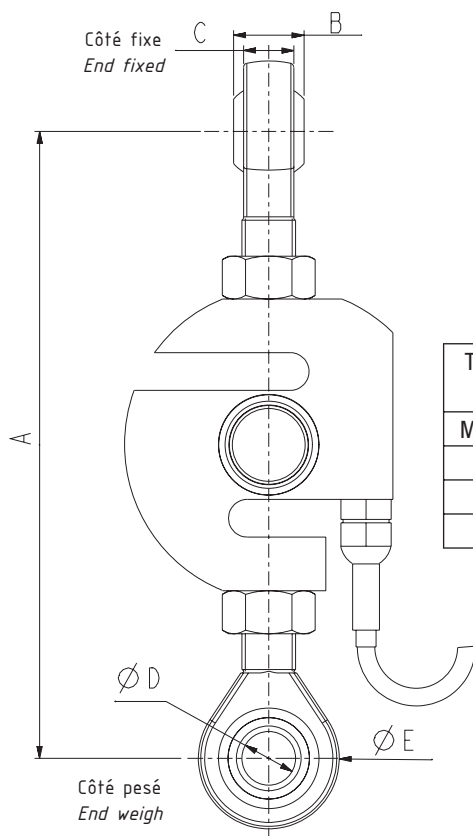
Rotule - Rod End

pour - for ZA30X 500 kg...7.5 t



Capteur vendu séparément
Load cell sold separately

- Kit de montage en traction
- Construction en acier zingué
- Découplage des efforts parasites
- Hauteur ajustable
- Tension mounting kit
- Made of zinc plated steel
- Prevention of unwanted forces
- Adjustable height



Composition - Constitution

- ce kit se compose d'une rotule et d'un écrou de blocage.
(sur le schéma : capteur ZA30X + 2 kits rotule)

- this kit includes one rod end ball joint and one jam nut.
(on drawing : load cell ZA30X + 2 rod end kits)

Taraudage Tapping	C.N. ZA30X	Charge max. stat. Stat. max. load	A	B	C	D	E
M12 x 1.75	0.5 t	1 500	143 - 154	16	12	12	32
M16 x 2	1, 2 t	3 000	168 - 187	21	15	16	42
M24 x 2	5 t	7 500	240 - 254	31	22	25	60
M30 x 2	7.5 t	10 700	270 - 294	37	25	30	70

Toutes dimensions en mm - All dimensions in mm



BP501 - F 74105 Annemasse Cedex
Tél. : (+33) 4 50 87 78 64
Fax : (+33) 4 50 87 78 42
E.mail : info@scaime.com



Téléchargez tous
nos documents sur :
Download all
our documents from :
www.scaime.com

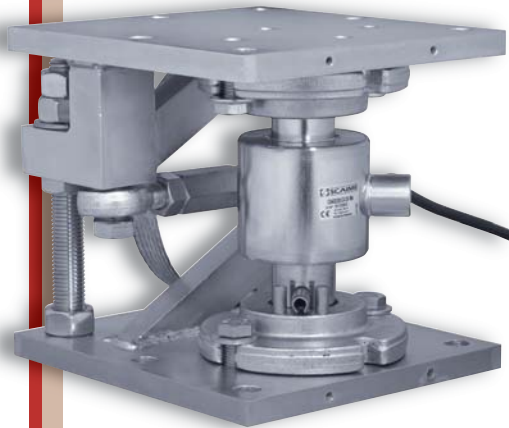
Agent

Kit de montage pour CA40X / CB50X
 Mounting kit for CA40X / CB50X



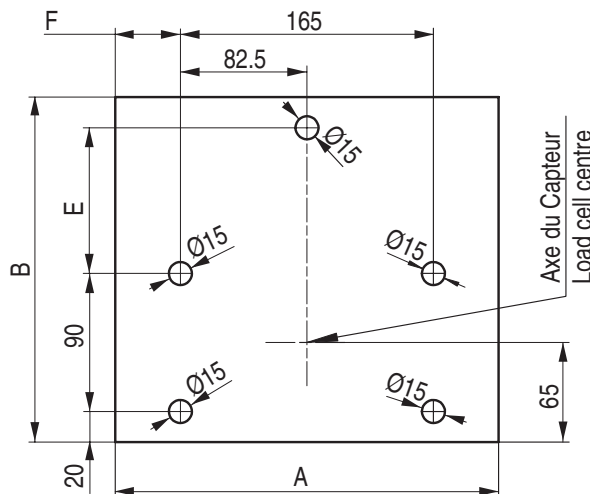
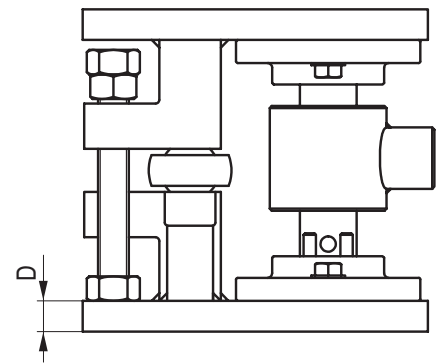
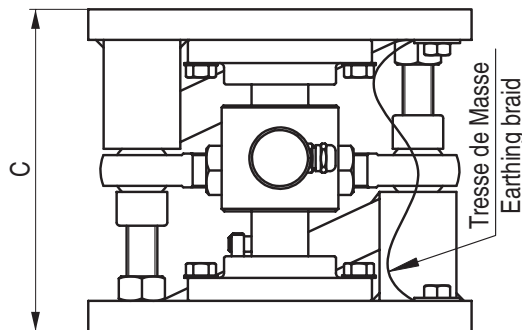
STABICAN

Version 5 t ... 60 t



Capteur et plaques vendu séparément
 Load cell and plates sold separately

- Conçu pour le pesage de cuves et trémies
 - Disponible en acier zingué ou inoxydable
 - Stabilisation à rotules intégrée
 - Dispositif d'anti-soulèvement
 - Conception compacte et installation facile
-
- *Designed for tanks or hoppers*
 - *Zinc plated or stainless steel construction*
 - *Integrated stabilisation rods*
 - *Lift-off prevention device*
 - *Compact design and easy installation*



CA40X / CB50X	STABICAN		
	30 t Acier	30 t Inox	60 t Acier
Force horizontale maximum Maximum horizontal force	5 t	3 t	9 t
Force maximum à l'arrachement Maximum lift-off force	3 t	3 t	6 t

	5 ... 30 t	40 ... 60 t
A	200	250
B	215	225
C	200	210
D	15	20
E	85	95
F	17.5	42.5

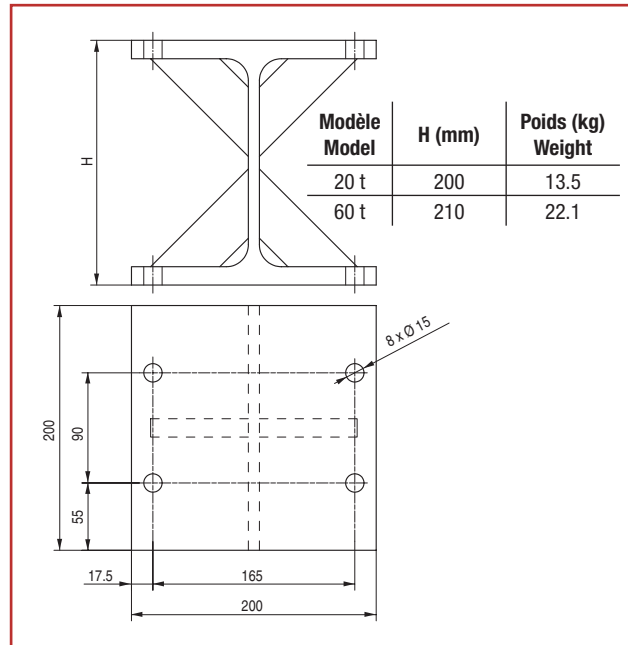
Toutes dimensions en mm - All dimensions in mm

STABICAN

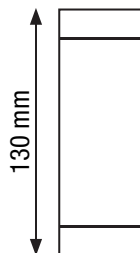
5 t ... 60 t

Kit de montage pour CA40X / CB50X Mounting kit for CA40X / CB50X

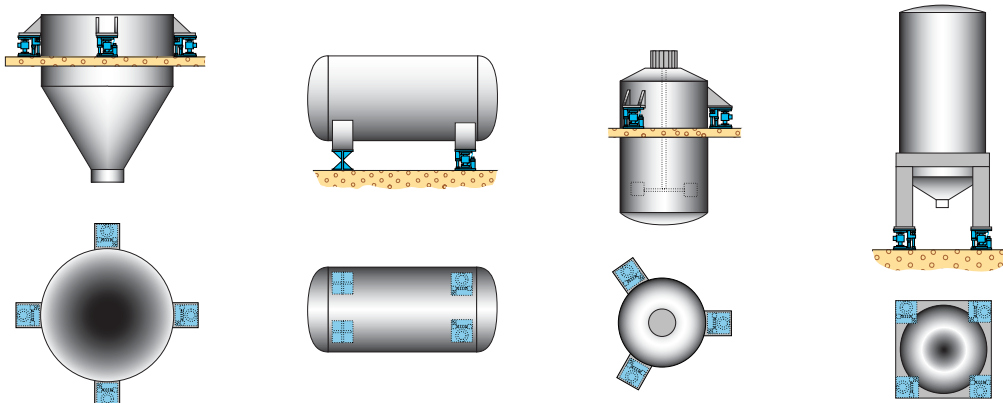
Articulation - Fixed bearing



Faux capteur - Dummy load cell



Exemples d'utilisations - Mounting examples



BP501 - F 74105 Annemasse Cedex

Tél. : (+33) 4 50 87 78 64

Fax : (+33) 4 50 87 78 42

E.mail : info@scaime.com



Téléchargez tous
nos documents sur :

Download all
our documents in :

www.scaime.com

Agent

Accessoire de montage pour CB50X - CA40X
Mounting tool for CB50X - CA40X

Niveau

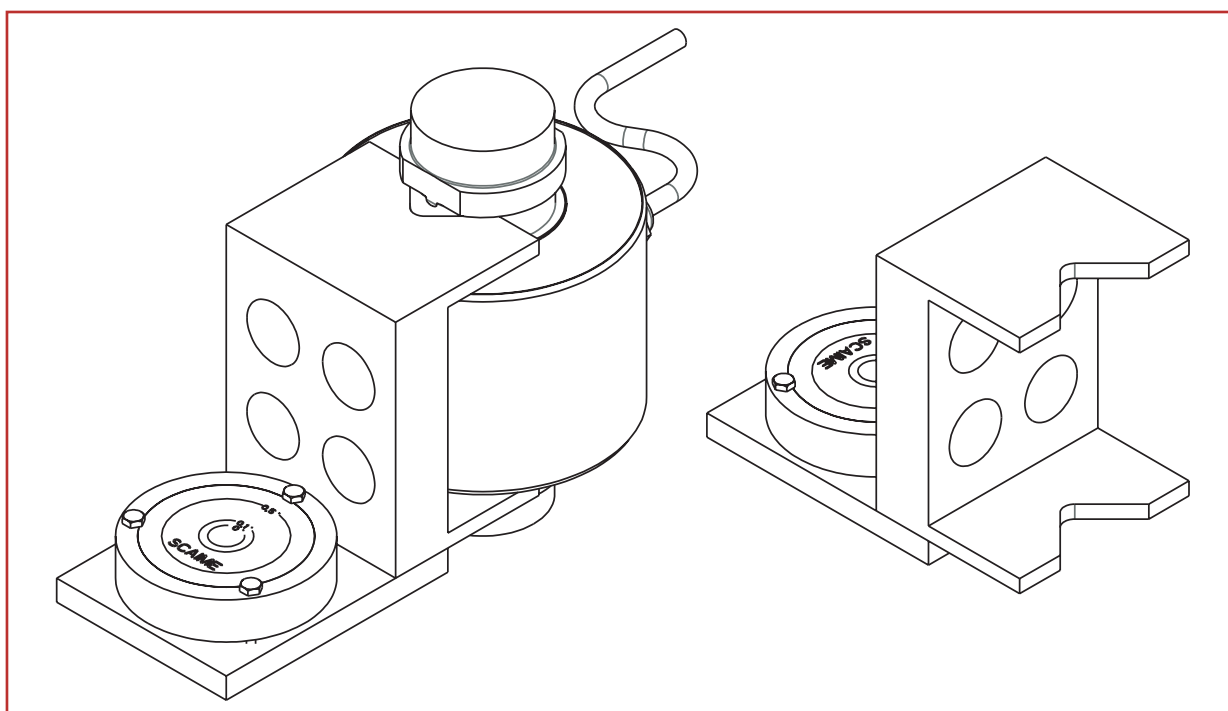


Niveau à bulle - *Bubble level*



- Construction en aluminium
- Niveau à bulle de haute précision ($\pm 0.1^\circ$)
- Permet un positionnement vertical parfait des capteurs de compression
- Made of aluminum
- High accuracy bubble level ($\pm 0.1^\circ$)
- Allows perfect vertical alignment of compression load cells

Capteur vendu séparément
Load cell sold separately



Note : avant utilisation, veuillez consulter notre Note Technique concernant les instructions et conseils de montage (NT-WEIGHBRIDGE-FE)
Note : before use, please consult our Technical Note concerning mounting instructions (NT-WEIGHBRIDGE-FE)



BP501 - F-74105 Annemasse Cedex
Tél. : (+33) 4 50 87 78 64
Fax : (+33) 4 50 87 78 42
E.mail : info@scaime.com



Téléchargez nos documents techniques.

Download our technical documents.

www.scaime.com

Agent

Kit de montage pour CB50X - 5 t ... 60 t
 Mounting kit for CB50X - 5 t ... 60 t



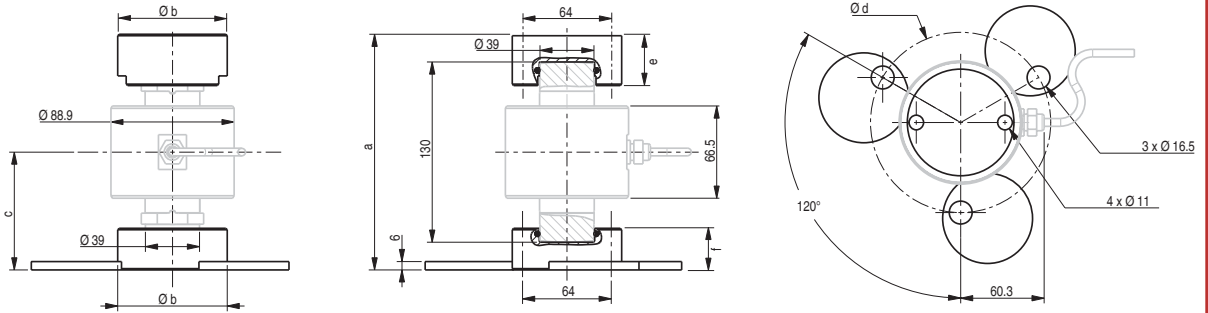
LPS-LPSH

Kit auto-stable - *Self aligning kit*



- Construction en acier zingué
 - Étudié pour les applications ponts-bascules
 - Dispositif anti-rotation intégré
 - Joints hermétiques sur chaque plaque
-
- *Made of zinc plated steel*
 - *Designed for weighbridge applications*
 - *Integrated anti-spinning device*
 - *Hermetic O-ring on each plate*

Capteur vendu séparément
 Load cell sold separately



	a	b	c	d	e	f
LPS	170	79	85	130	30	37
LPSH	200	85	100	165	52	45

Toutes dimensions en mm - All dimensions in mm

Note : avant utilisation, veuillez consulter notre Note Technique concernant les instructions et conseils de montage (NT-WEIGHBRIDGE-FE)
 Note : before use, please consult our Technical Note concerning mounting instructions (NT-WEIGHBRIDGE-FE)



BP501 - F-74105 Annemasse Cedex
 Tél. : (+33) 4 50 87 78 64
 Fax : (+33) 4 50 87 78 42
 E.mail : info@scaime.com



Téléchargez nos documents techniques.

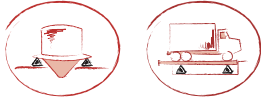
Download our technical documents.

www.scaime.com

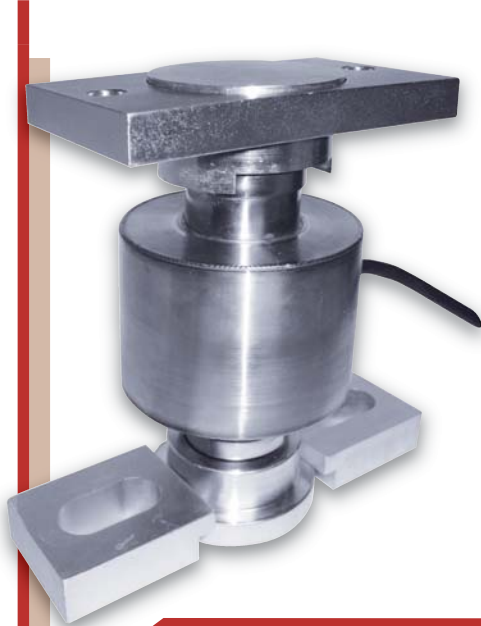
Agent

Kit de montage pour CB50X - 5 t ... 60 t
Mounting kit for CB50X - 5 t ... 60 t

LPM / LPM-X

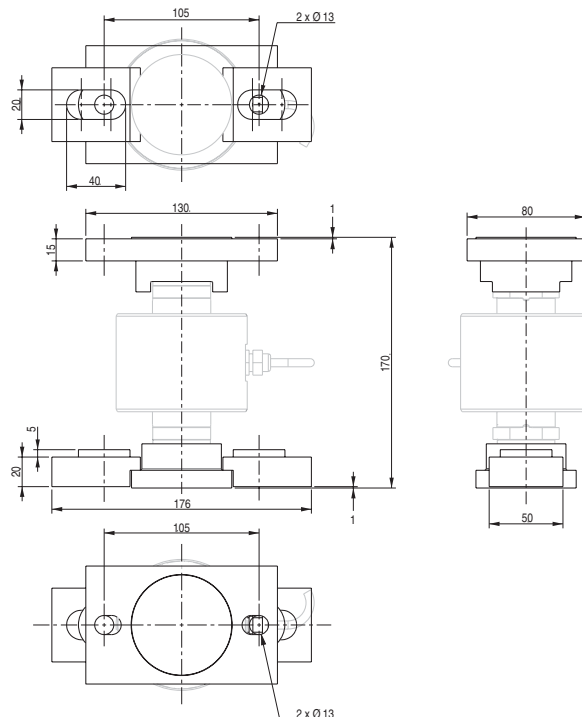


Kit cuvettes & fixations - Fastening & cups kit



Capteur vendu séparément
Load cell sold separately

- LPM : construction en acier zingué
- LPM-X : construction en acier inoxydable
- Dispositif anti-rotation intégré
- Utilisation avec le kit STABICAN
- Fixations compatibles avec plaques inox CA40X
- LPM : made of zinc plated steel
- LPM-X : made of stainless steel
- Integrated anti-spinning device
- To be used with STABICAN kit
- Same fastening than CA40X plates



Toutes dimensions en mm - All dimensions in mm



BP501 - F-74105 Annemasse Cedex
Tél. : (+33) 4 50 87 78 64
Fax : (+33) 4 50 87 78 42
E.mail : info@scaime.com



Téléchargez nos documents techniques.

Download our technical documents.

www.scaime.com

Agent



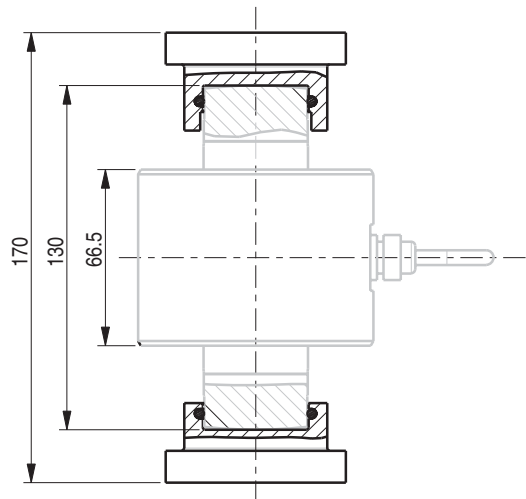
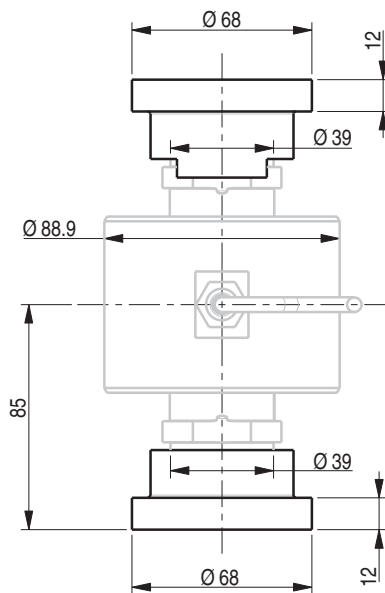
Kit cuvettes - *Cups kit*



Capteur vendu séparément
Load cell sold separately

- Construction en acier zingué
- Dispositif anti-rotation intégré
- Joints hermétiques sur chaque plaque

- Made of zinc plated steel
- Integrated anti-spinning device
- Hermetic O-ring on each plate



Toutes dimensions en mm - All dimensions in mm

Note : avant utilisation, veuillez consulter notre Note Technique concernant les instructions et conseils de montage (NT-WEIGHBRIDGE-FE)
Note : before use, please consult our Technical Note concerning mounting instructions (NT-WEIGHBRIDGE-FE)



BP501 - F-74105 Annemasse Cedex
Tél. : (+33) 4 50 87 78 64
Fax : (+33) 4 50 87 78 42
E.mail : info@scaime.com



Téléchargez nos documents techniques.

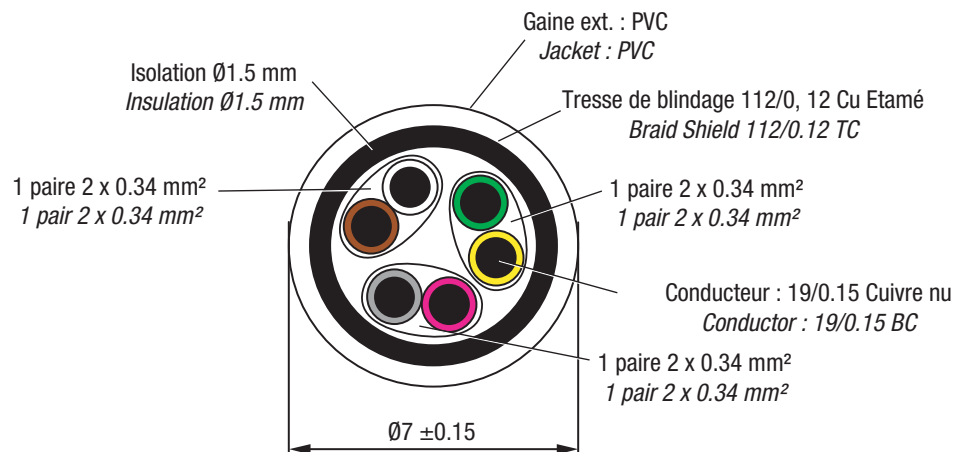
Download our technical documents.

www.scaime.com

Agent

Liaison numérique 6 conducteurs 6 wire digital connection

- Conçu spécialement pour le raccordement de capteurs de pesage numériques
- 3 paires torsadées 0.34 mm²
- 1 paire 0.34 mm² pour la communication
- 2 paires 0.34 mm² pour l'alimentation
- Specially designed for digital load cells wiring
- 3 twisted pairs 0.34 mm² including
- 1 pair twisted pair 0.34 mm² for communication
- 2 pair twisted 0.34 mm² for excitation



Spécifications Techniques - Technical Specifications

Tension ² max. ² d'utilisation	Max. operating voltage	300	V
Temp rature ² d'utilisation ² continue	Operating static temperature range	- 30 ... + 80	°C
Rayon ² de ² courbure ² mini.	Min. bend radius	15	mm
Gaine ² ext rieure	Outer jacket	7 mm ±0.15	Ø
Capacit ² ± ² 20°C	Capacitance at 20 °C	cd/cd < 80 - cd/blindage < 150	pF/m



BP501 - F-74105 Annemasse Cedex
T l.:²(+33)²4250287278264
Fax²:²(+33)²4250287278242
E.mail²:²info@scaime.com



Téléchargez nos documents techniques.

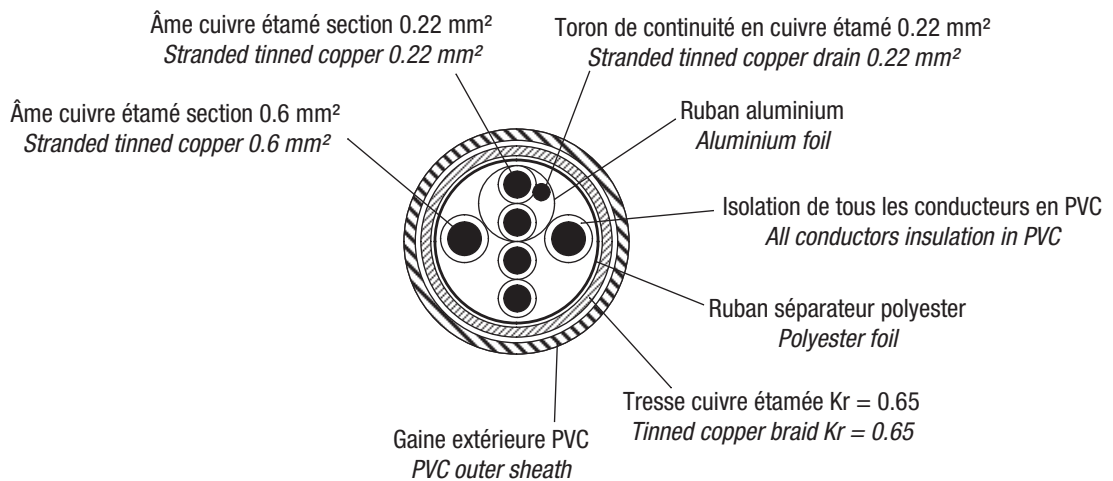
Download our technical documents.

www.scaime.com

Agent

Liaison analogique 6 conducteurs 6 wire analog connection

- Conçu spécialement pour le raccordement de capteurs de pesage analogiques
- Isolation totale du signal de mesure
- 2 fils 0.6 mm² pour l'alimentation
- 1 paire blindée 0.22 mm² pour la mesure
- 1 paire 0.22 mm² pour la régulation
- Version spéciale avec spécifications caractérisées pour l'utilisation ATEX
- Specially designed for analog load cells wiring
- Complete insulation of measuring signal
- 2 wires 0.6 mm² to load cell excitation
- 1 shielded pair 0.22 mm² for signal
- 1 pair 0.22 mm² for sense wires
- Special version with characterised features for a use in hazardous area



Câblage - Wiring

+ alim.	+ signal	- signal	- alim.	+ réf.	- réf.
+ excit.	+ signal	- signal	- excit.	+ sense	- sense
marron	blanc	jaune	vert	gris	rose
brown	white	yellow	green	grey	pink

Spécifications Techniques - Technical Specifications

Tension max. d'utilisation	Max. operating voltage	250	V
Température d'utilisation continue	Working static temperature	- 20 ... + 70	°C
Rayon de courbure mini.	Min. bend radius	40	mm
Gaine extérieure	Outer jacket	7.1 mm ±0.3	∅
Capacité à 20 °C	Capacitance at 20 °C	< 150	pF/m
Inductance à 20 °C	Inductance at 20 °C	< 1	µH/m
Résistance à 20 °C	Resistance at 20 °C	31.5	Ω/Km



BP501 - F-74105 Annemasse Cedex
Tél. : (+33) 4 50 87 78 64
Fax : (+33) 4 50 87 78 42
E.mail : info@scaime.com



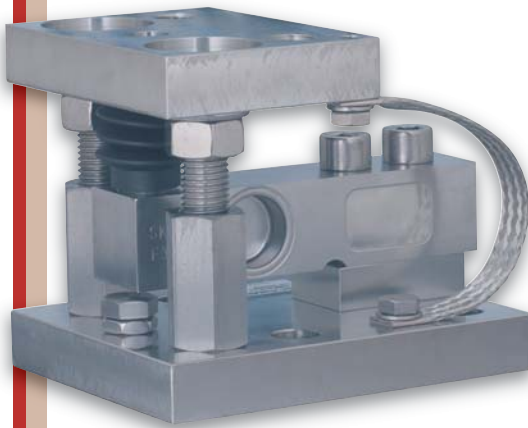
Téléchargez nos documents techniques.
Download our technical documents.
www.scaime.com

Agent

Kit de montage pour SK30X
Mounting kit for SK30X

STABIFLEX-SK

300 kg ... 5 t



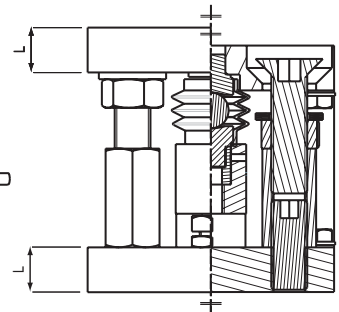
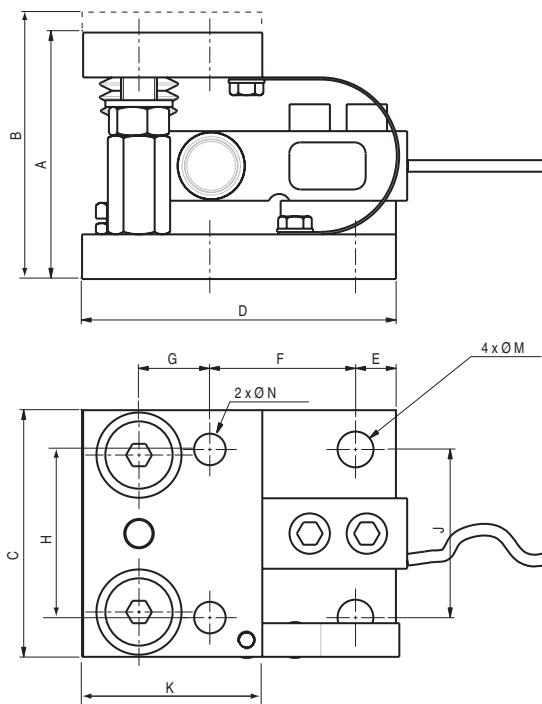
Capteur vendu séparément
Load cell sold separately

- Conçu pour le pesage de cuves ou trémies
 - Disponible en acier zingué ou en acier inoxydable
 - Butées latérales et anti-soulèvement incluses
 - Utilisable comme faux capteur en position haute
 - Découplage par cuvette/bille haute précision
- *Designed for tanks or hoppers*
 - *Zinc plated or stainless steel construction*
 - *Cross stoppers and lift off prevention included*
 - *Can act as a dummy cell by tightening bolts up*
 - *Ball-in-cup design for accurate weighing*

Force maximum horizontale et à l'arachement, en % de la capacité du capteur utilisé.

Maximum horizontal and lift off forces, in % on load cell capacity.

Stabiflex-F	Acier - Steel	Inox - Stainless steel
2 t	80	30
5 t	60	22



SK30X	0.3 ... 2 t	5 t
A	110	145
B*	118	153
C	110	150
D	140	180
E	18	20
F	65	85
G	31.6	43.4
H	75	100
J	75	100
K	80	95
M	16	20
N	M16 x 2	M20 x 2.5
L	20	30

* B : Vérin en position haute - Jack on high position

Toutes dimensions en mm - All dimensions in mm



BP501 - F-74105 Annemasse Cedex
Tél. : (+33) 4 50 87 78 64
Fax : (+33) 4 50 87 78 42
E.mail : info@scaime.com

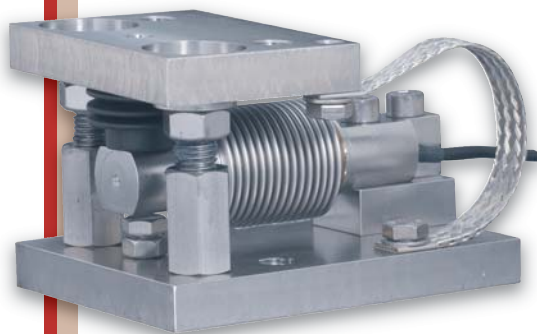


Téléchargez nos documents techniques.

Download our technical documents.

www.scaime.com

Agent



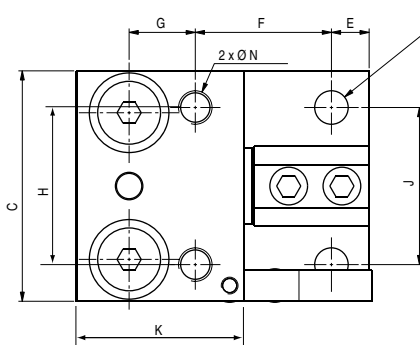
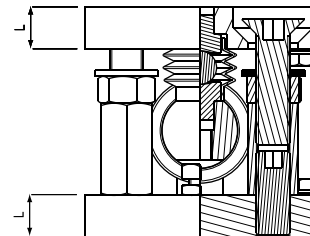
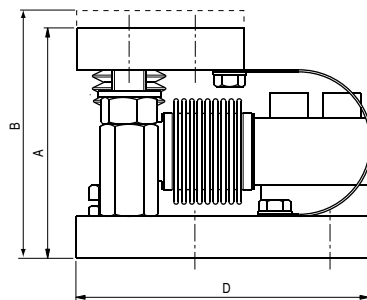
Capteur vendu séparément
Load cell sold separately

- Conçu pour le pesage de cuves ou trémies
- Disponible en acier zingué ou inox
- Butées latérales et anti-soulèvement incluses
- Utilisable comme faux capteur en position haute
- Découplage par cuvette/bille haute précision
- *Designed for tanks or hoppers*
- *Zinc plated or stainless steel construction*
- *Cross stoppers and lift off prevention included*
- *Can act as a dummy cell by tightening bolts up*
- *Ball-in-cup design for accurate weighing*

Force maximum horizontale et à l'archement, en % de la capacité du capteur utilisé.

Maximum horizontal and lift off forces, in % on load cell capacity.

Stabiflex-F	Acier - Steel	Inox - Stainless steel
500 kg	100	100
2 t	80	30
5 t	60	22



F60X	5 ... 500 kg	0.5 ... 2 t	5 t
A	80	110	145
B*	86	118	153
C	100	110	150
D	130	140	180
E	15	18	20
F	68	65	85
G	27	31.6	43.4
H	70	75	100
J	70	75	100
K	70	80	95
M	12	16	20
N	M12 x 1.75	M16 x 2	M20 x 2.5
L	15	20	30

* B : Vérin en position haute - Jack on high position

Toutes dimensions en mm - All dimensions in mm



BP501 - F-74105 Annemasse Cedex
Tél. : (+33) 4 50 87 78 64
Fax : (+33) 4 50 87 78 42
E.mail : info@scaime.com



Téléchargez nos documents techniques.

Download our technical documents.

www.scaime.com

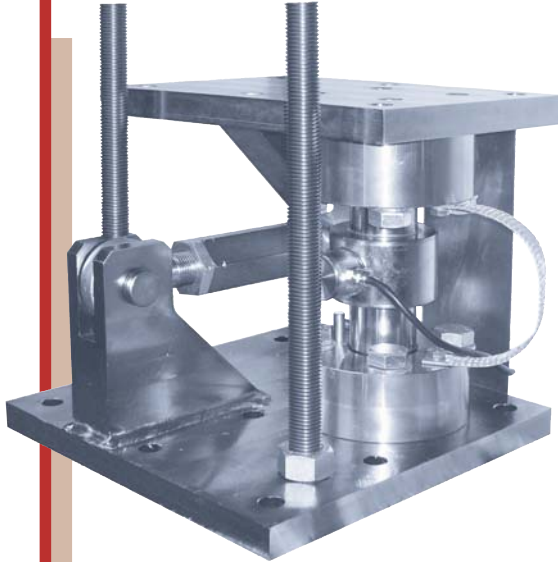
Agent

Kit de montage pour CA40X
Mounting kit for CA40X



STABICAN

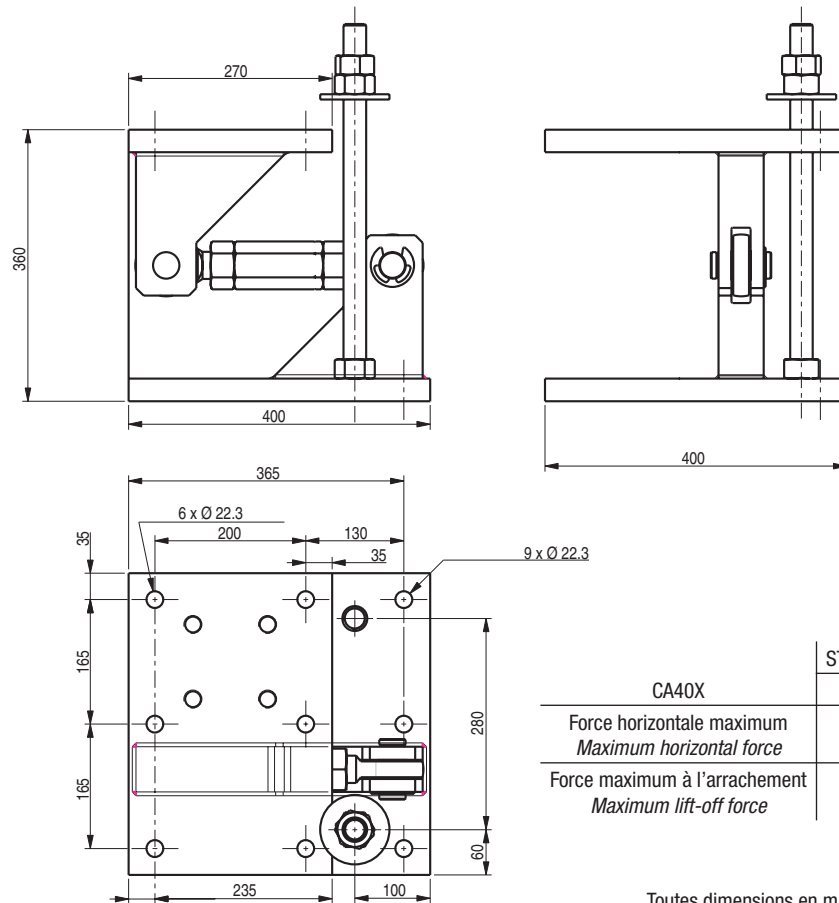
Version 100 t ... 200 t



- Conçu pour le pesage de cuves et silos de forte capacité
- Construction en acier zingué
- Stabilisation à rotules intégrée
- Dispositif d'anti-soulèvement

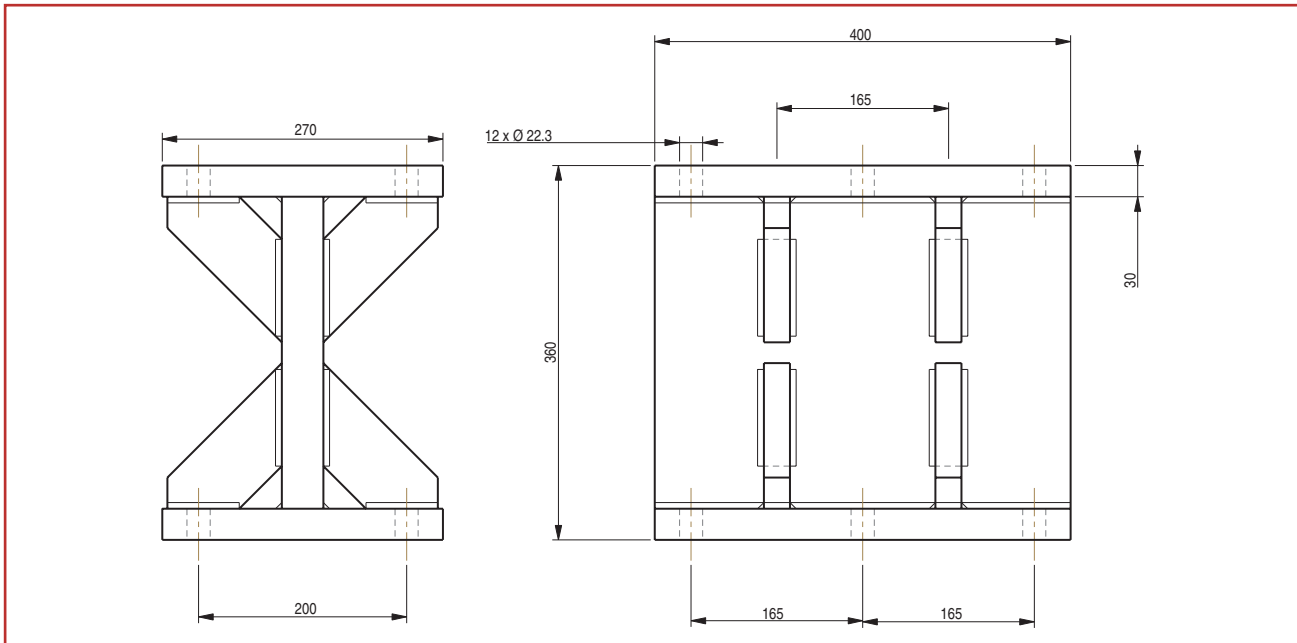
- *Designed for high capacity tanks or silos*
- *Zinc plated construction*
- *Integrated stabilisation rods*
- *Lift-off prevention device*

Capteur et plaques vendus séparément
Load cell and plates sold separately

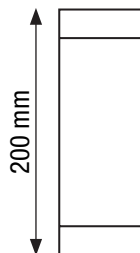


Toutes dimensions en mm - *All dimensions in mm*

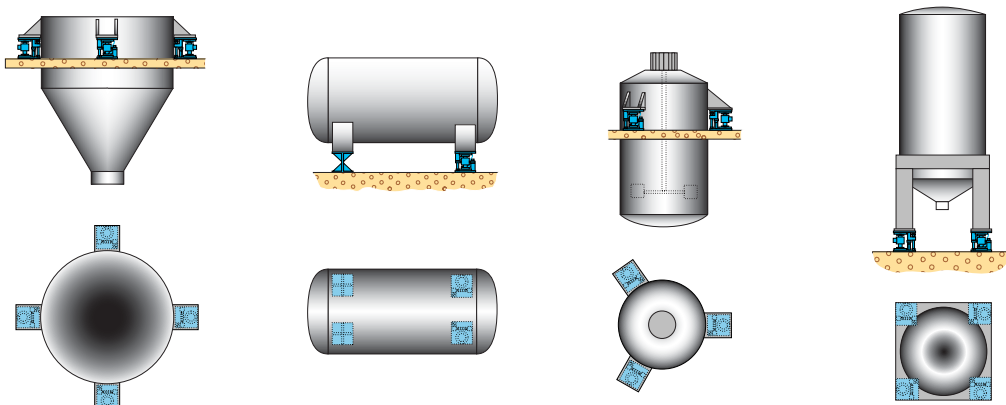
Articulation - Fixed bearing



Faux capteur - Dummy load cell



Exemples d'utilisations - Mounting examples



L'INFINIMENT PRECIS INFINITE PRECISION

BP501 - F 74105 Annemasse Cedex

Tél. : (+33) 4 50 87 78 64

Fax : (+33) 4 50 87 78 42

E.mail : info@scaime.com



Téléchargez tous
nos documents sur :
Download all
our documents in :
www.scaime.com

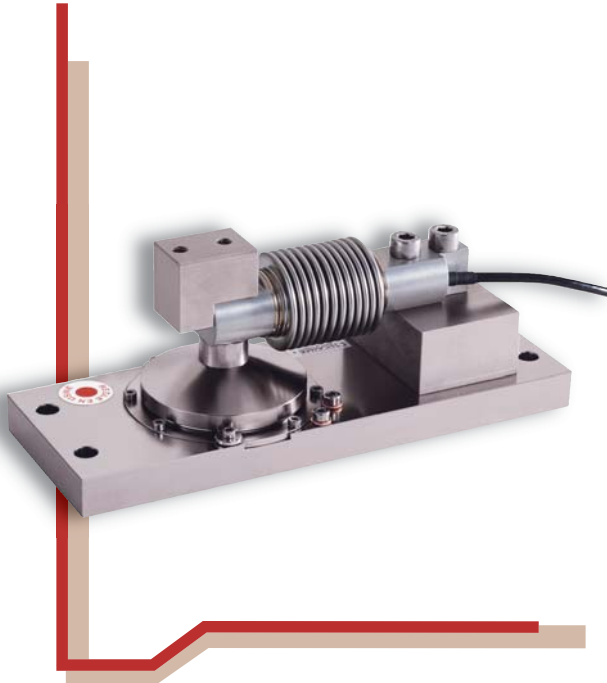
Agent

Kit de montage pour capteur de pesage
Mounting kit for load cell



SPEEDCELL

F60X 5 kg ... 50 kg



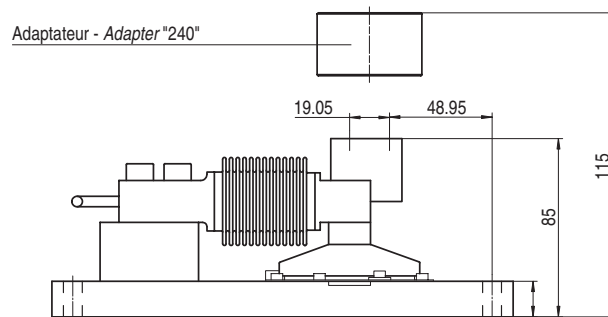
Capteur vendu séparément - Load cell sold separately

- Homologué jusqu'à 3 000 d OIML R60 et NTEP
- Kit amortisseur destiné aux applications de pesage de précision à haute vitesse
- Amortissement à bain d'huile réalisé par un système totalement étanche
- Accélération jusqu'à 10 fois de la cadence de pesée
- OIML R60 and NTEP approved up to 3 000 d
- Damping kit designed for accurate high speed weighing
- Fluid damping performed by a guaranteed «leak free» device
- Increases the weighing frequency by up to 10 times

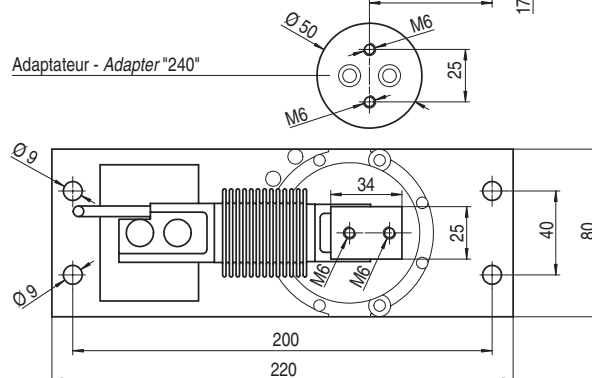
Option



Adaptateur - Adapter "240"



Adaptateur - Adapter "240"



Toutes dimensions en mm - All dimensions in mm

Caractéristiques - Specifications

MÉTROLOGIQUES	METROLOGICAL	F60X C3 5e	
Capacité nominale (C_n)	Rated capacity (C_n)	5*, 10, 20, 50	kg
Erreur combinée	Combined error	$\pm 0.033^*$, ± 0.017	% C_n
Effet de la temp. sur le zéro	Temperature effect on zero	$\pm 0.0042^*$, ± 0.0028	% $C_n/^\circ\text{C}$
Effet de la temp. sur la sensibilité	Temperature effect on sensitivity	± 0.0018 , ± 0.0014	% $C_n/^\circ\text{C}$
MÉTROLOGIE LÉGALE OIML R60	LEGAL METROLOGY OIML R60		
Classe de précision	Accuracy class	C3	
Capacité maximale (E_{\max})	Maximum capacity (E_{\max})	6.6*, 13.1, 26.2, 65.5	kg
Nombre max. d'échelons (n_{\max})	Max. number of LC intervals (n_{\max})	1 500*, 3 000	d OIML
Échelon de vérification min. (V_{\min})	Minimum verification interval (V_{\min})	1.5*, 2, 4, 10	g
$Z = E_{\max}/(2 \times \text{DR})$	$Z = E_{\max}/(2 \times \text{DR})$	1 500*, 3 000	
ELECTRIQUES	ELECTRICAL		
Plage de tension d'alimentation	Nominal range of excitation voltage	1 ... 15	V
Sensibilité nominale à C_n	Rated output at C_n	$2 \pm 1\%$	mV/V
Plage de zéro initial	Zero balance	$\pm 2.5^*$, ± 10	% C_n
Résistance d'entrée/sortie	Input/output resistance	410 ± 20 / 350 ± 5	Ω
Résistance d'isolement	Insulation resistance	5 000	M Ω /50V
GÉNÉRALES	GENERAL		
Plage de temp. compensée	Compensated temperature range	-10 ... +40	$^\circ\text{C}$
Plage de temp. de fonctionnement	Service temperature range	-20 ... +60	$^\circ\text{C}$
Charge limite admissible	Safe load limit	150	% E_{\max}
Charge ultime avant rupture	Ultimate overload	200	% E_{\max}
Degré de protection	Protection class	IP68	EN 60529
Matière	Material	Inox + Aluminium/nickel Stainless steel + Aluminium/nickel	
Longueur du câble	Cable length	3	m
Poids net	Net weight	1.45 («240» adapter = 0.15)	kg

Options - Options

Version ATEX 94/9/CE	ATEX 94/9/CE version	Ex II 1 G/D, EEx ia IIC T6 -20 $^\circ\text{C}$ < T amb < +60 $^\circ\text{C}$
Version F60X C3 10e	F60X C3 10e version	
* F60X C1.5 3e 3		

Accessoires - Accessories



BP501 - F 74105 Annemasse Cedex
Tél. : (+33) 4 50 87 78 64
Fax : (+33) 4 50 87 78 42
E.mail : info@scaime.com



Téléchargez tous
nos documents sur :
Download all
our documents from :
www.scaime.com

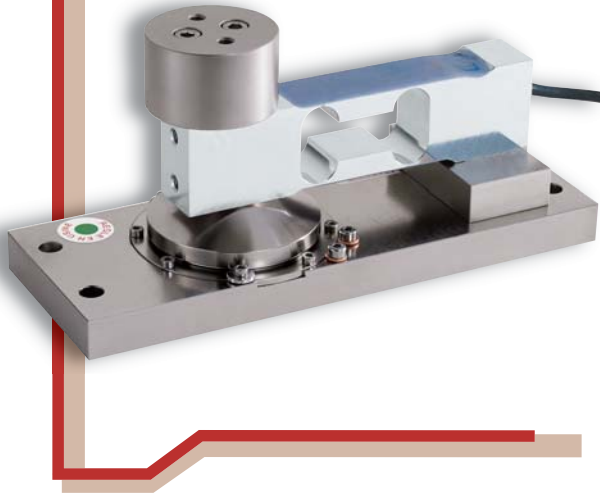
Agent

Kit de montage pour capteur de pesage
Mounting kit for load cell



SPEEDCELL

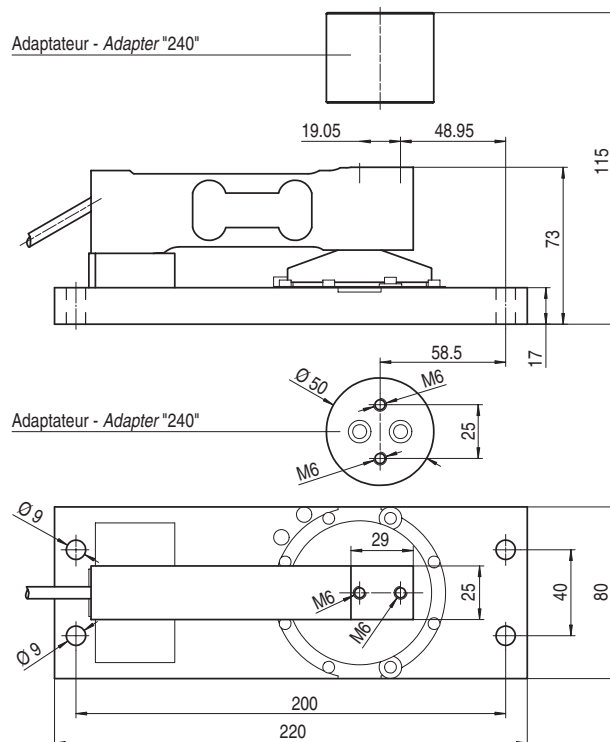
AG 5 kg ... 50 kg



Capteur vendu séparément - Load cell sold separately

- Homologué jusqu'à 3 000 d OIML R60 et NTEP
- Kit amortisseur destiné aux applications de pesage de précision à haute vitesse
- Amortissement à bain d'huile réalisé par un système totalement étanche
- Accélération jusqu'à 10 fois de la cadence de pesée
- OIML R60 and NTEP approved up to 3 000 d
- Damping kit designed for accurate high speed weighing
- Fluid damping performed by a guaranteed «leak free» device
- Increases the weighing frequency by up to 10 times

Option



Toutes dimensions en mm - All dimensions in mm

Caractéristiques - Specifications

MÉTROLOGIQUES	METROLOGICAL	AG C3 5e SPCL	
Capacité nominale (C _n)	Rated capacity (C _n)	5, 10, 15, 20, 30, 50	kg
Erreur combinée	Combined error	± 0.017	%C _n
Effet de la temp. sur le zéro	Temperature effect on zero	±0.0028	%C _n /°C
Effet de la temp. sur la sensibilité	Temperature effect on sensitivity	±0.0014	%C _n /°C
Taille de plateau maximum	Maximum platform size	400 x 400	mm
MÉTROLOGIE LÉGALE OIML R60		LEGAL METROLOGY OIML R60	
Classe de précision	Accuracy class	C3	
Capacité maximale (E _{max})	Maximum capacity (E _{max})	6.25, 12.5, 18.75, 25, 37.5, 62.5	kg
Nombre max. d'échelons (n _{max})	Max. number of LC intervals (n _{max})	3 000	d OIML
Échelon de vérification min. (V _{min})	Minimum verification interval (V _{min})	1, 2, 3, 4, 6, 10	g
Z=E _{max} /(2xDR)	Z=E _{max} /(2xDR)	3 000	
ELECTRIQUES		ELECTRICAL	
Plage de tension d'alimentation	Nominal range of excitation voltage	1 ... 15	V
Sensibilité nominale à C _n	Rated output at C _n	2 ±10%	mV/V
Plage de zéro initial	Zero balance	< ±10	%C _n
Résistance d'entrée/sortie	Input/output resistance	410 ±20 / 350 ±5	Ω
Résistance d'isolement	Insulation resistance	1 000	MΩ/50V
GÉNÉRALES		GENERAL	
Plage de temp. compensée	Compensated temperature range	-10 ... +40	°C
Plage de temp. de fonctionnement	Service temperature range	-20 ... +60	°C
Charge limite admissible	Safe load limit	150	%E _{max}
Charge ultime avant rupture	Ultimate overload	200	%E _{max}
Degré de protection	Protection class	IP65	EN 60529
Matière	Material	Aluminium/nickel	
Longueur du câble	Cable length	3	m
Poids net	Net weight	1.45 («240» adapter = 0.15)	kg

Options - Options

Version ATEX 94/9/CE	ATEX 94/9/CE version	Ex II 1 G/D, EEx ia IIC T6 -20°C < T amb < +60°C
Version NTEP	NTEP version	5 000 d NTEP

Accessoires - Accessories

Adaptateur - Adapter «240»



Capot Inox - Stainless steel cover



BP501 - F 74105 Annemasse Cedex
Tél. : (+33) 4 50 87 78 64
Fax : (+33) 4 50 87 78 42
E.mail : info@scaime.com



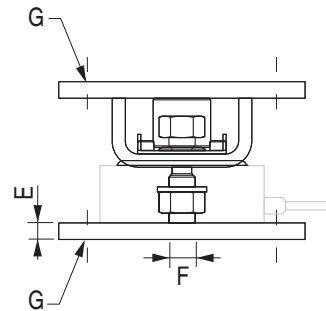
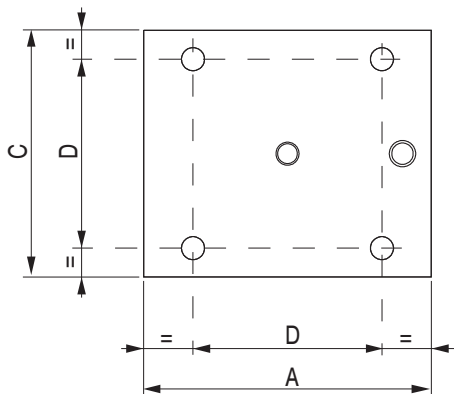
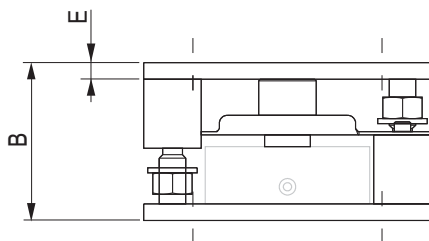
Téléchargez tous
nos documents sur :
Download all
our documents from :
www.scaime.com

Agent



Capteur vendu séparément
Load cell sold separately

- Conçu pour le pesage de cuves et silos
 - Construction en acier inoxydable
 - Dispositif anti-soulèvement intégré
 - lame de blocage des efforts latéraux
 - Conception compacte, installation facile
-
- *Designed for tank or silo weighing*
 - *Made of stainless steel*
 - *Lift-off prevention device included*
 - *Plate system against lateral forces*
 - *Compact design and easy installation*



Capacité R10X R10X capacity	A	B	C	D	E	F	G (x8)	Poids Weight
1 ... 15 t	175	96	150	115	10	M16	Ø14	6 kg
30 t	230	118	200	160	10	M20	Ø17	10 kg

Capteur - Load cell R10X	SILOKIT-RX	
	1 ... 15 t	30 t
Force horizontale maximum Maximum horizontal force	10 kN	20 kN
Force maximum à l'arrachement Maximum lift-off force	30 kN	50 kN

Toutes dimensions en mm. Dimensions et spécifications non contractuelles - All dimensions in mm. Dimensions and specifications do not constitute any liability whatsoever.
Dessins techniques disponibles sur demande - Technical drawings are available on request.



BP501 - F-74105 Annemasse Cedex
Tél. : (+33) 4 50 87 78 64
Fax : (+33) 4 50 87 78 42
E.mail : info@scaime.com



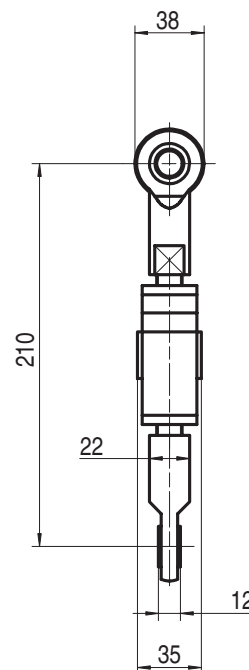
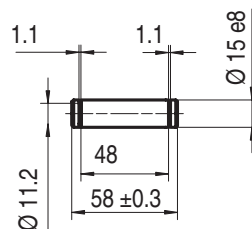
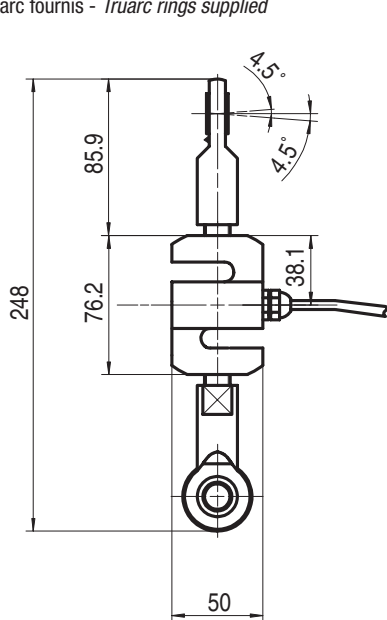
Téléchargez tous
nos documents sur :
Download all
our documents on :
www.scaime.com

Agent



0.5 t ... 2 t

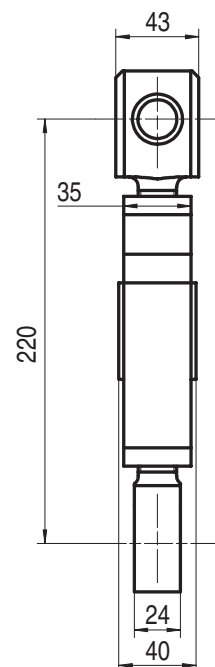
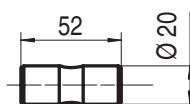
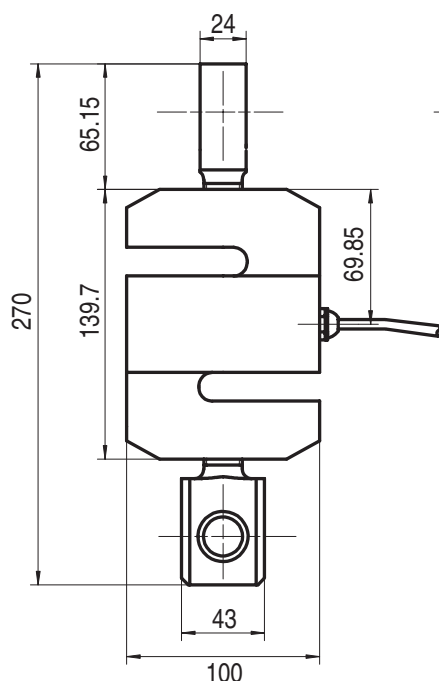
Anneaux truarc fournis - Truarc rings supplied



Capteur livré avec rotules montées - Load cell supplied with rod end ball mounted

Toutes dimensions en mm - All dimensions in mm

4 t ... 6 t



Capteur livré avec rotules montées - Load cell supplied with rod end ball mounted

Toutes dimensions en mm - All dimensions in mm



BP501 - F-74105 Annemasse Cedex
Tél. : (+33) 4 50 87 78 64
Fax : (+33) 4 50 87 78 42
E.mail : info@scaime.com



Téléchargez nos documents techniques.

Download our technical documents.

www.scaime.com

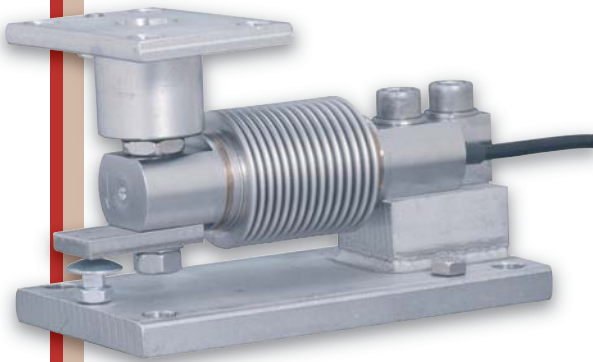
Agent

Kit de montage pour F60X
Mounting kit for F60X



RUBBERKIT-FX

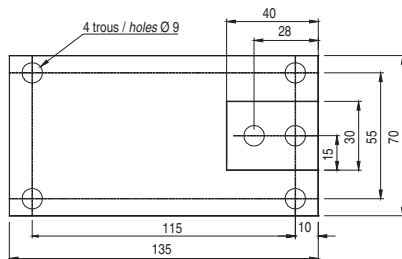
200 kg



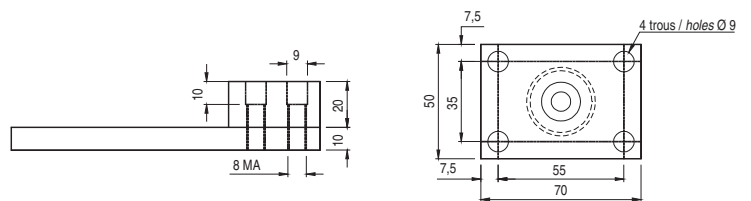
Capteur vendu séparément
Load cell sold separately

- Conçu pour le pesage de petites cuves ou trémies
- Charge statique maximale 200 kg
- Plaques supérieure et de base en acier inoxydable
- Plaque supérieure équipée d'un élastomère pour compenser les défauts d'alignement
- *Designed for small tanks or hoppers*
- *Maximum static load 200 kg*
- *Upper plate and base plate made of stainless steel*
- *Upper plate with rubber to compensate support plates misalignment*

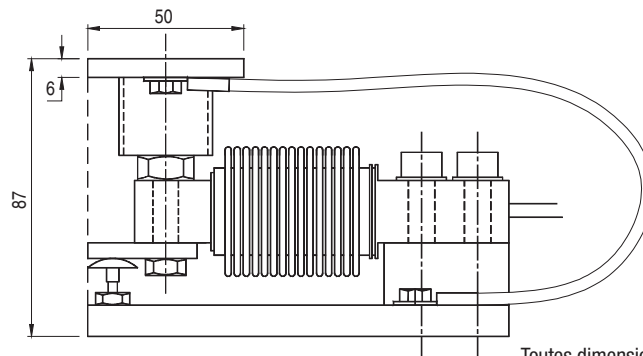
Plaquette de base - Base plate



Plaquette supérieure - Upper plate



Kit avec capteur F60X - Kit with F60X load cell



Toutes dimensions en mm - All dimensions in mm

 **SCAIME**
L'INFINIMENT PRECIS INFINITE PRECISION

BP501 - F-74105 Annemasse Cedex
Tél. : (+33) 4 50 87 78 64
Fax : (+33) 4 50 87 78 42
E.mail : info@scaime.com



Téléchargez nos documents techniques.

Download our technical documents.

www.scaime.com

Agent

Kit de montage pour ZFA
Mounting kit for ZFA



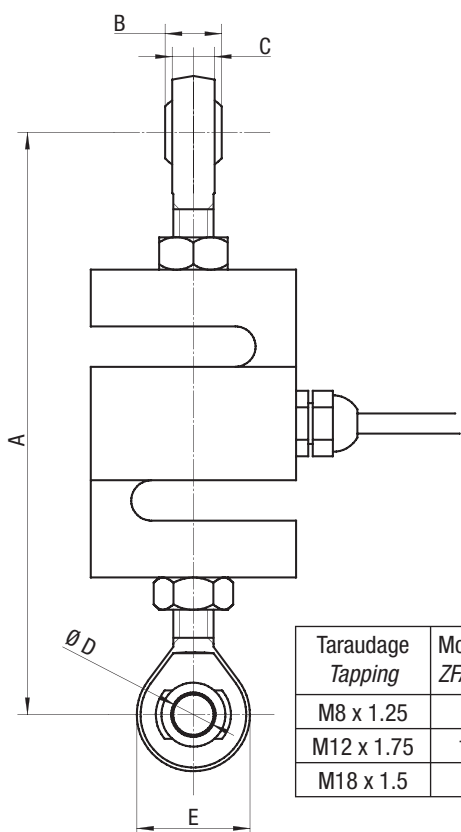
Rotule - Rod End

pour - for ZFA 25 kg...2.5 t



- Kit de montage en traction
- Construction en acier zingué
- Découplage des efforts parasites
- Hauteur ajustable
- Tension mounting kit
- Made of zinc plated steel
- Prevention of unwanted forces
- Adjustable height

Capteur vendu séparément
Load cell sold separately



Composition - Constitution

- ce kit se compose d'une rotule et d'un écrou de blocage.
(sur le schéma : capteur ZFA + 2 kits rotule)

- this kit includes one rod end ball joint and one jam nut.
(on drawing : load cell ZFA + 2 rod end kits)

Taraudage Tapping	Modèle ZFA ZFA Model (kg)	A		B	C	D	E	Charge max. stat. Stat. max. load (daN)
		Min.	Max.					
M8 x 1.25	25, 50	118	128	8	5	8	23	800
M12 x 1.75	100 ...1 000	144	157	16	12	12	32	1 500
M18 x 1.5	2 500	192	212	23	16.5	18	46	6 000

Toutes dimensions en mm - All dimensions in mm



BP501 - F 74105 Annemasse Cedex
Tél. : (+33) 4 50 87 78 64
Fax : (+33) 4 50 87 78 42
E.mail : info@scaime.com



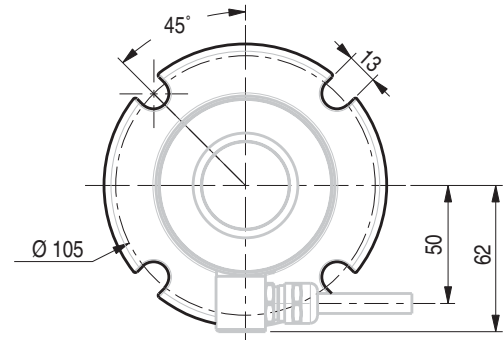
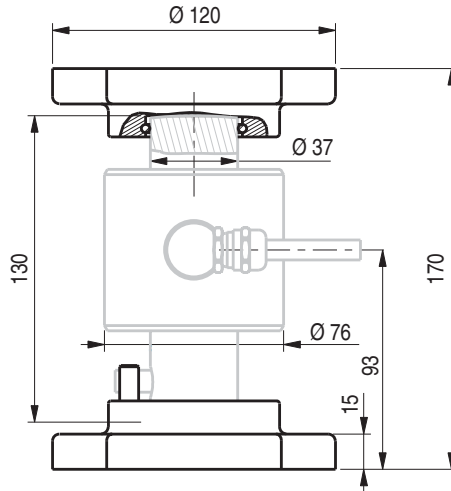
Téléchargez tous
nos documents sur :
Download all
our documents from :
www.scaime.com

Agent



Kit plaques inox - Stainless steel plates kit

Toutes dimensions en mm - All dimensions in mm



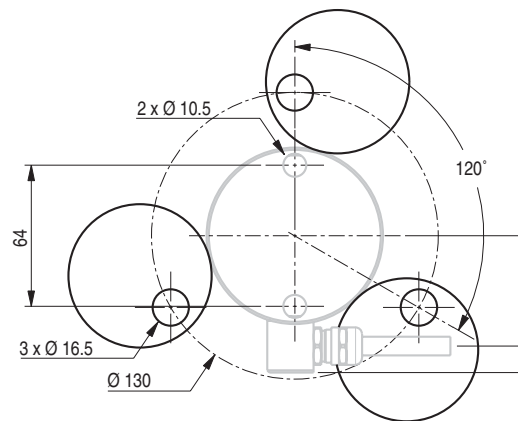
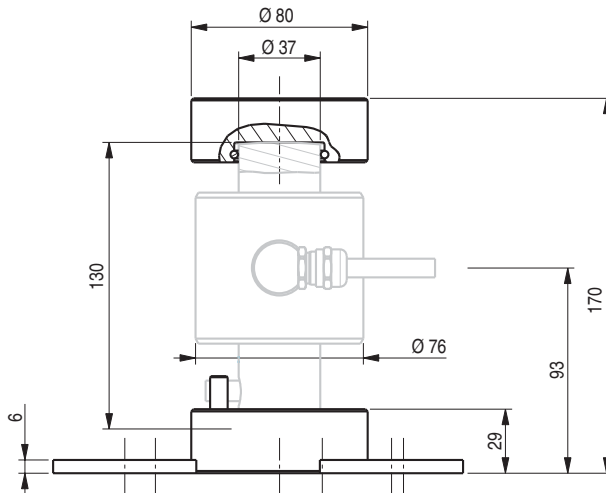
Capteur vendu séparément
Load cell sold separatly

- Utilisation avec le kit STABICAN
- Dispositif anti-rotation intégré
- Joints hermétiques sur chaque plaque

- To be used with STABICAN kit
- Integrated anti-rotated device
- Hermetic O-ring on each plate

Kit plaques acier - Steel plates kit

Toutes dimensions en mm - All dimensions in mm



Capteur vendu séparément
Load cell sold separatly

- Etudié pour les applications pont-bascule
- Utilisation avec le kit STABICAN
- Dispositif anti-rotation intégré
- Joints hermétiques sur chaque plaque

- Designed for weighbridge applications
- To be used with STABICAN kit
- Integrated anti-rotated device
- Hermetic O-ring on each plate

Note : avant utilisation, veuillez consulter notre Note Technique concernant les instructions et conseils de montage du CA40X (NT-WEIGHBRIDGE-FE)
Note : before use, please consult our Technical Note concerning the CA40X mounting instructions (NT-WEIGHBRIDGE-FE)



BP501 - F-74105 Annemasse Cedex
Tél. : (+33) 4 50 87 78 64
Fax : (+33) 4 50 87 78 42
E.mail : info@scaime.com



Téléchargez nos documents techniques.
Download our technical documents.
www.scaime.com

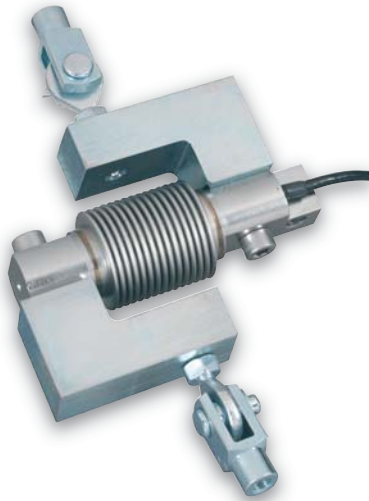
Agent

Kit de montage pour F60X
Mounting kit for F60X



MTPFA

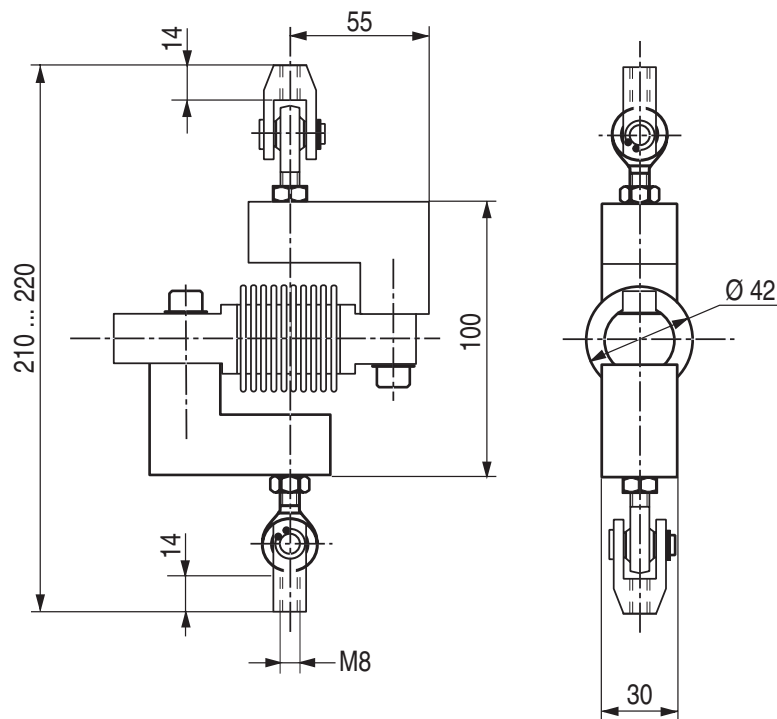
Jusqu'à - up to 200 kg



- Kit de montage en traction
- Conçu pour la modernisation des ponts bascules mécaniques
- Construction en acier zingué

- *Tension mounting kit*
- *Designed for mechanical weight bridge modernization*
- *Made of zinc plated steel*

Capteur vendu séparément
Load cell sold separately



Toutes dimensions en mm - All dimensions in mm

 **SCAIME**
L'INFINIMENT PRECIS INFINITE PRECISION

BP501 - F-74105 Annemasse Cedex
Tél. : (+33) 4 50 87 78 64
Fax : (+33) 4 50 87 78 42
E.mail : info@scaime.com



Téléchargez nos documents techniques.

Download our technical documents.

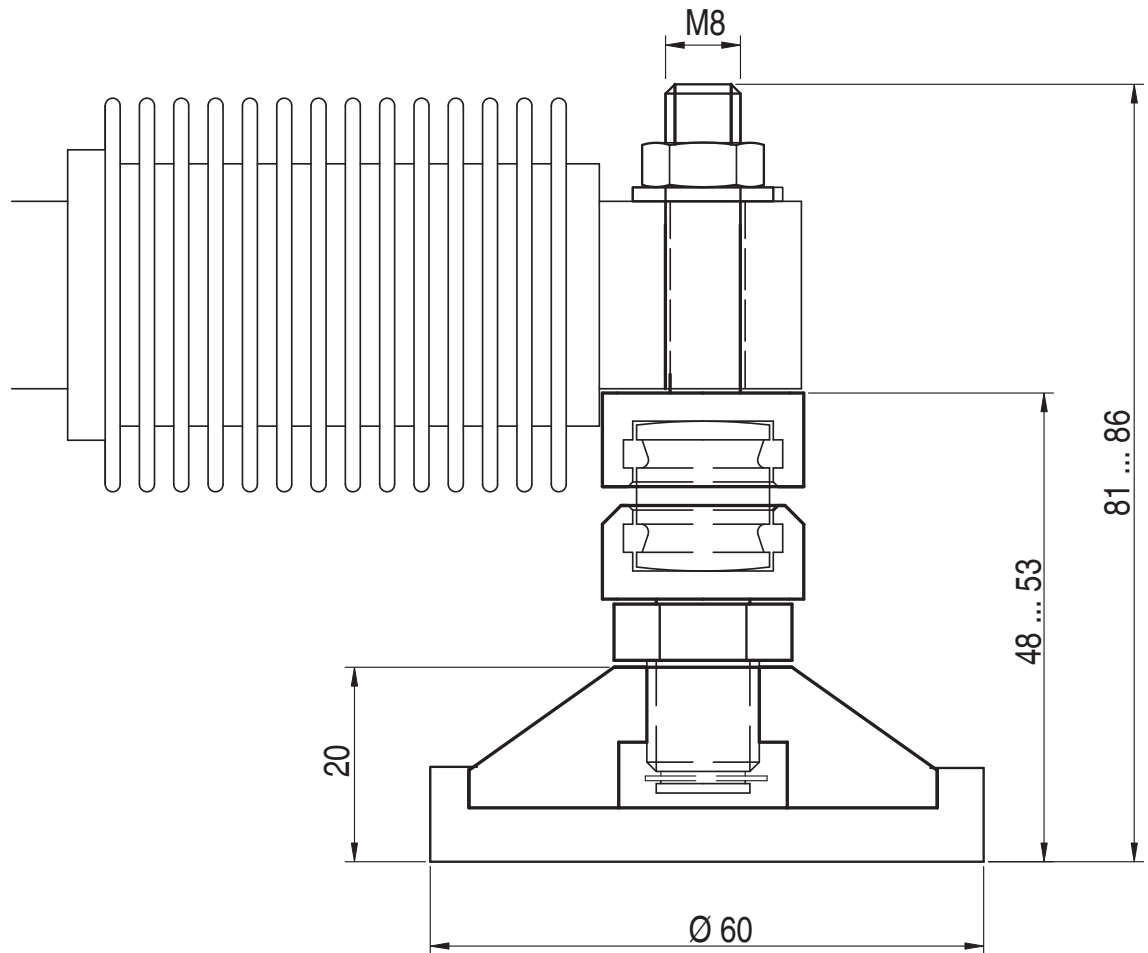
www.scaime.com

Agent



LFD 500 kg

Pied articulé pour - *swivel foot for*
F60X 5 ... 500 kg



Matière : acier inoxydable - *Material : Stainless steel*
Couple de serrage écrou - *Nut tighten torque : 10 Nm*
Dureté élastomère - *Rubber hardness : 75 ±5 Shore A*

Toutes dimensions en mm. Dimensions et spécifications non contractuelles - *All dimensions in mm. Dimensions and specifications do not constitute any liability whatsoever.*
Dessins techniques disponibles sur demande - *Technical drawings are available on request.*



BP501 - F-74105 Annemasse Cedex

Tél. : (+33) 4 50 87 78 64

Fax : (+33) 4 50 87 78 42

E.mail : info@scaime.com



Téléchargez nos
documents techniques.

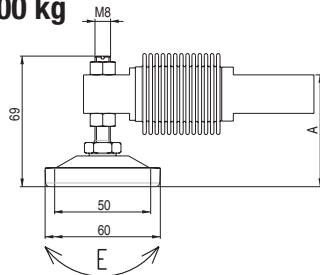
Download our
technical documents.

www.scaime.com

Agent



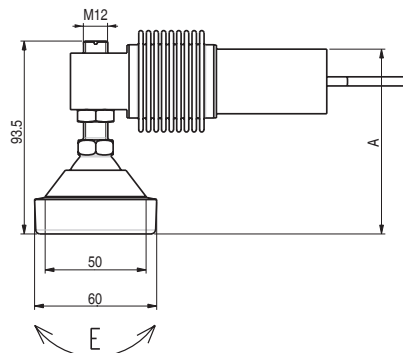
LFC 500 kg



Pied articulé pour - swivel foot for
F60X 5 ... 500 kg

Matière : acier nickelé - *Material : Nickel plated steel*
 Couple de serrage écrou - *Nut tighten torque : 10 Nm*
 Dureté élastomère - *Rubber hardness : 75 ±5 Shore A*

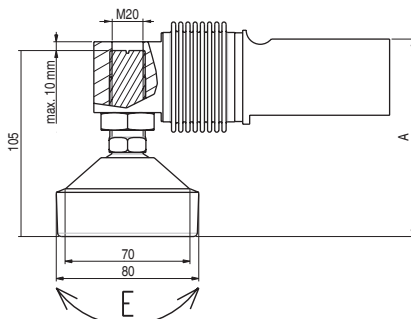
LFC 2 t



Pied articulé pour - swivel foot for
F60X 0.5 ... 2 t
SK30X 0.3 ... 2 t
SB30X 0.5 ... 2 t

Matière : acier nickelé - *Material : Nickel plated steel*
 Couple de serrage écrou - *Nut tighten torque : 40 Nm*
 Dureté élastomère - *Rubber hardness : 75 ±5 Shore A*

LFC 5t



Pied articulé pour - swivel foot for
F60X 5 t
SK30X 5 t

Matière : acier nickelé - *Material : Nickel plated steel*
 Couple de serrage écrou - *Nut tighten torque : 100 Nm*
 Dureté élastomère - *Rubber hardness : 75 ±5 Shore A*

Type	LFC 500 kg		LFC 2 t		LFC 5 t		
Capteur Load Cell	F60X 5 ... 500 kg	SB30X 0.5 ... 2 t	SK30X 0.3 ... 2 t	F60X 0.5 ... 2 t	F60X 5 t	SK30X 5 t	
A	51 ... 58	71.5 ... 93.5	83.5 ... 93.5	85.5 ... 95.5	106 ... 116	105 ... 115	mm
E	±10	±10	±10	±10	±10	±10	°



BP501 - F-74105 Annemasse Cedex
 Tél. : (+33) 4 50 87 78 64
 Fax : (+33) 4 50 87 78 42
 E.mail : info@scaime.com



Téléchargez nos documents techniques.

Download our technical documents.

www.scaime.com

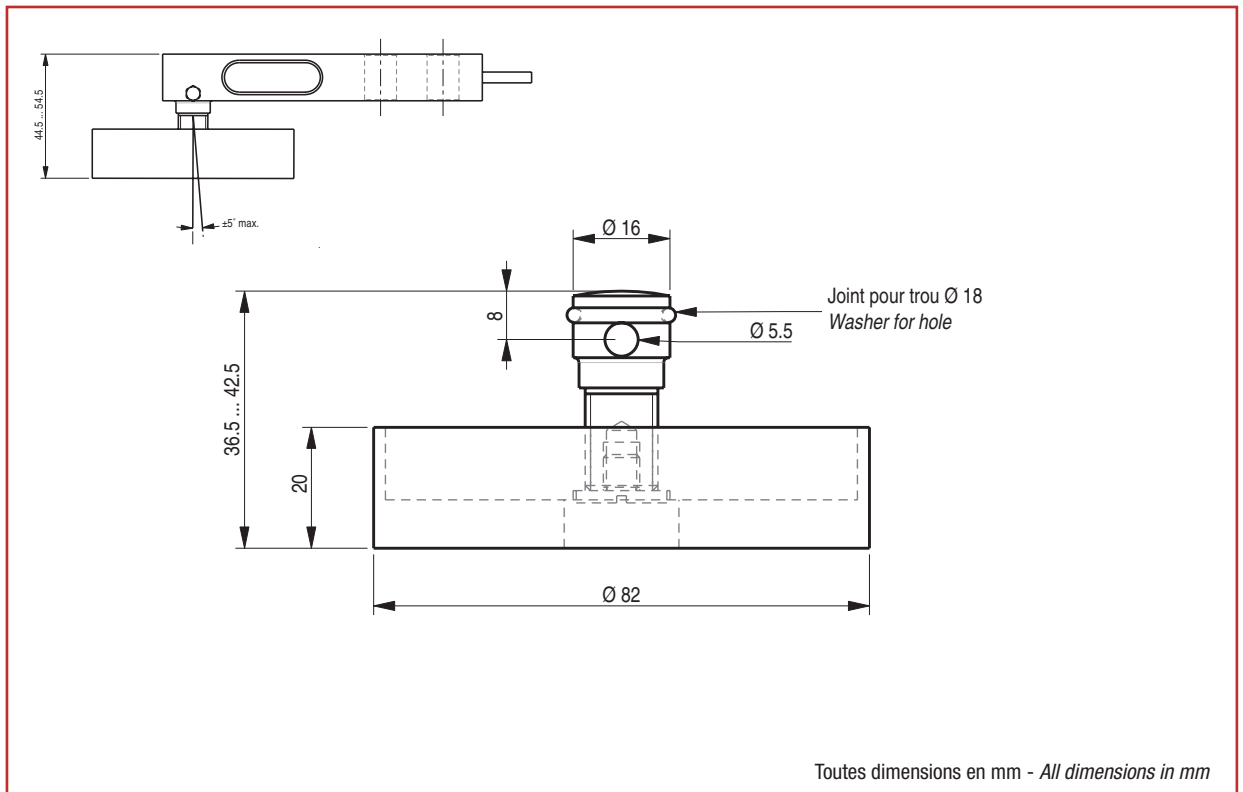
Agent



Capteur vendu séparément
Load cell sold separately

- Spécialement étudié pour les plates-formes de pesage
- Découplage parfait des efforts parasites
- Compact et facile à installer
- Hauteur ajustable par rotation
- Construction en Inox

- *Epecially design for platform scales*
- *Perfect prevention of unwanted forces*
- *Low profile and very easy to install*
- *Height adjustable by rotation*
- *Made in stainless steel*



BP501 - F-74105 Annemasse Cedex
Tél. : (+33) 4 50 87 78 64
Fax : (+33) 4 50 87 78 42
E.mail : info@scaime.com



Téléchargez nos documents techniques.

Download our technical documents.

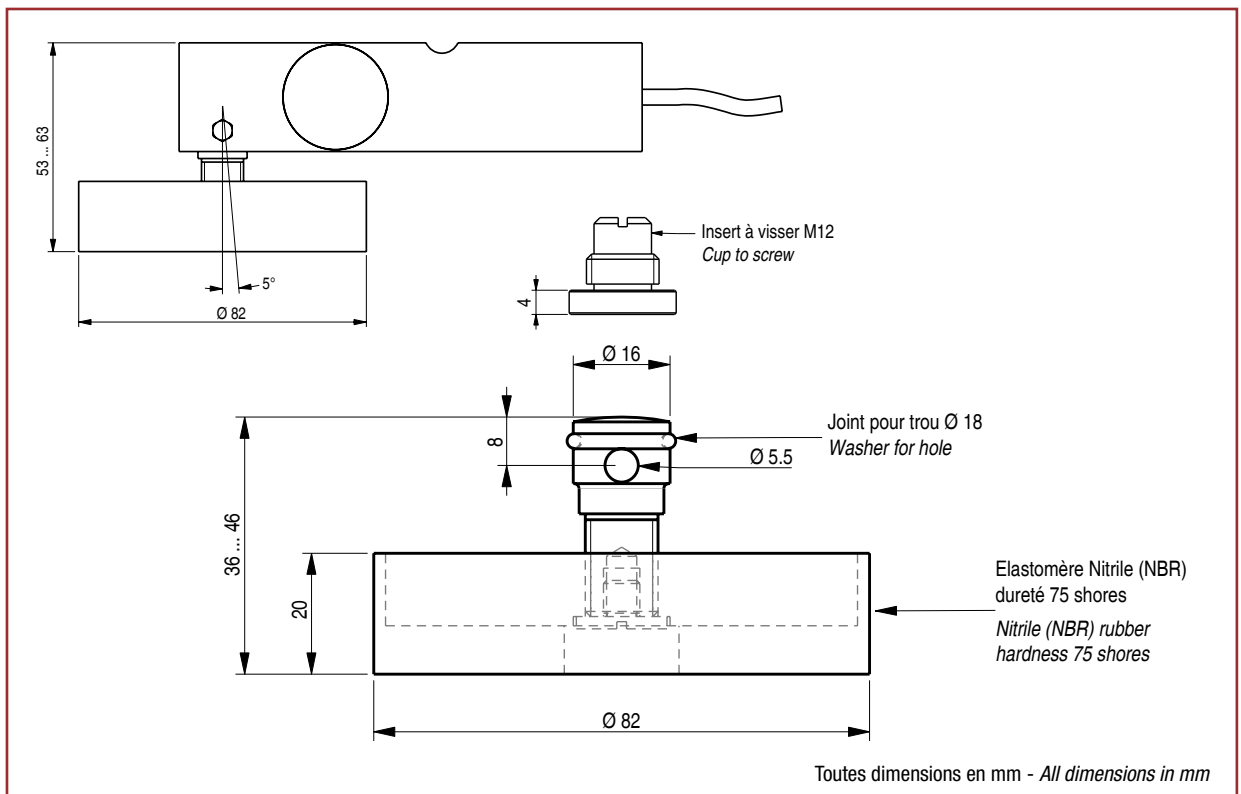
www.scaime.com

Agent



Capteur vendu séparément
Load cell sold separately

- Spécialement étudié pour les plates-formes de pesage
- Découplage parfait des efforts parasites
- Compact et facile à installer
- Hauteur ajustable par rotation
- Construction en inox
- Especially design for platform scales
- Perfect prevention of unwanted forces
- Low profile and very easy to install
- Height adjustable by rotation
- Made in stainless steel

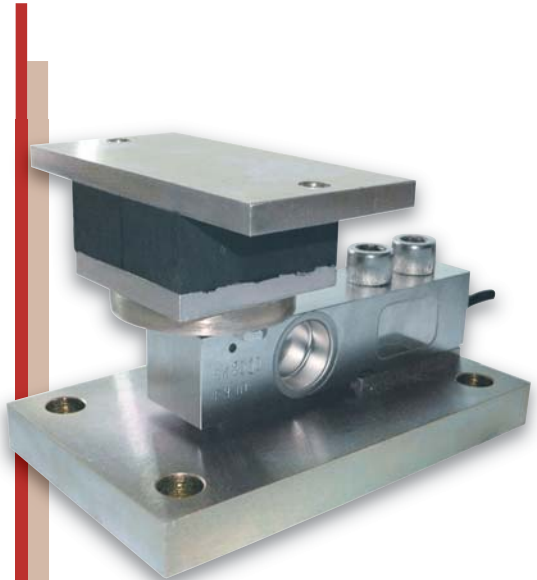


BP501 - F-74105 Annemasse Cedex
Tél. : (+33) 4 50 87 78 64
Fax : (+33) 4 50 87 78 42
E.mail : info@scaime.com



Téléchargez nos documents techniques.
Download our technical documents.
www.scaime.com

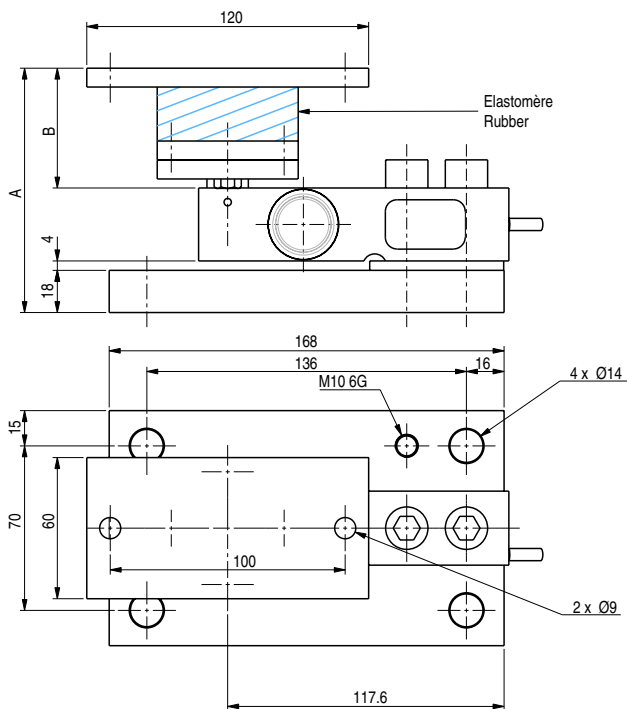
Agent



Capteur vendu séparément
 Load cell sold separately

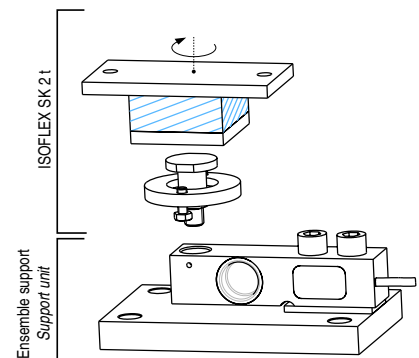
- Conçu pour le pesage de cuves ou trémies
- Charge statique maximale 2 t
- Plaques en acier zingué bichromaté
- Équipée d'un élastomère permettant d'absorber les chocs et vibrations
- *Designed for tanks or hoppers*
- *Maximum static load 2 t*
- *Plates made of zinc plated steel*
- *Rubber for vibration and shock absorbtion*

Encombrement et fixation - Dimensions and fixing



Composition - Constitution

Le kit ISO FLEX se compose de deux ensembles livrés séparément.
 ISO FLEX mounting kit is composed of two separate sets.



	A	B
SK30X 300 kg ... 2 t	104	51
SB30X 750 kg ... 2 t	110	69
SK30A 500 kg ... 2 t	104	51

Toutes dimensions en mm - All dimensions in mm



BP501 - F-74105 Annemasse Cedex
 Tél. : (+33) 4 50 87 78 64
 Fax : (+33) 4 50 87 78 42
 E.mail : info@scaime.com



Téléchargez tous
 nos documents sur :
 Download all
 our documents on :
www.scaime.com

Agent